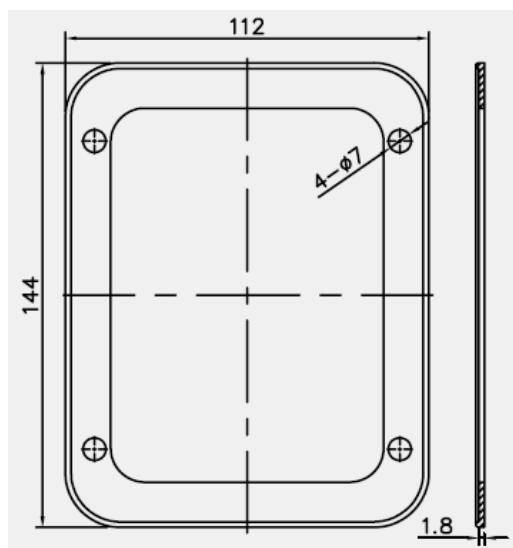
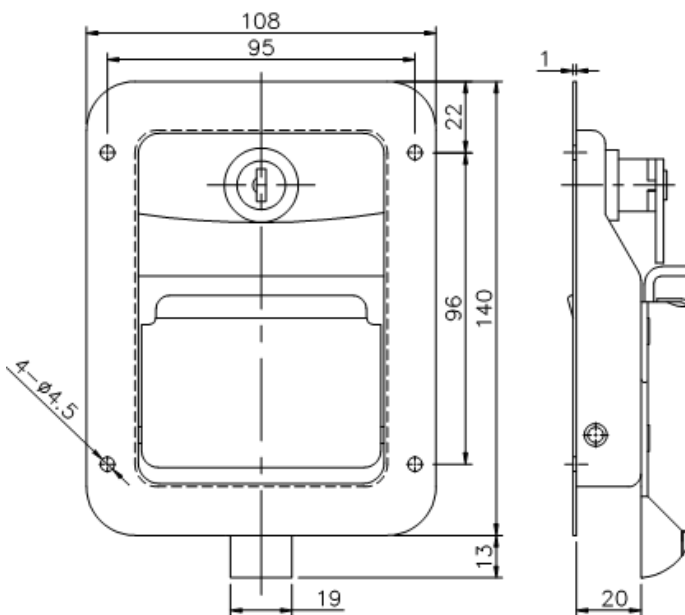


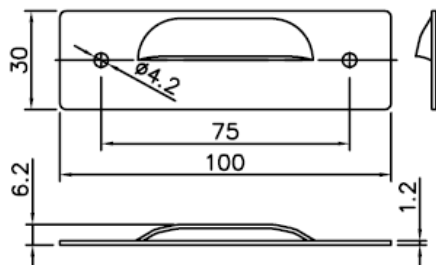
□ **Paddle Lock 66002** 门锁 140x108mm



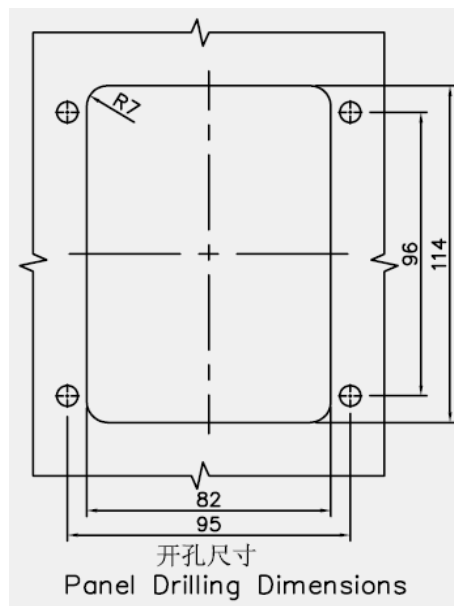
66002-SS	SS304 不锈钢	Bright polished 亮面抛光
66002-CS	Carbon steel 碳钢	Black coated 黑色喷塑
ITEM 型号	Material 材料	Finishing 表面处理



Gasket



Striker 4017 门档

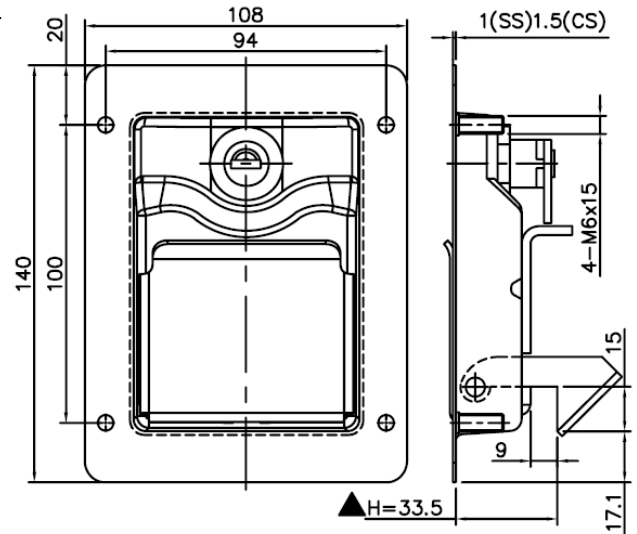




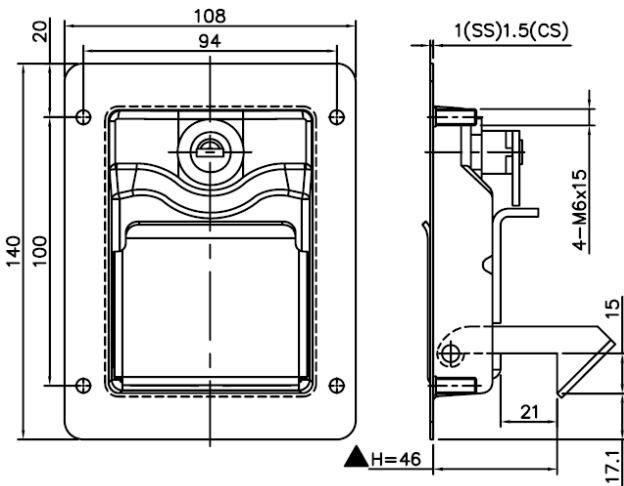
□ Paddle Lock 66005 门锁 140x108mm



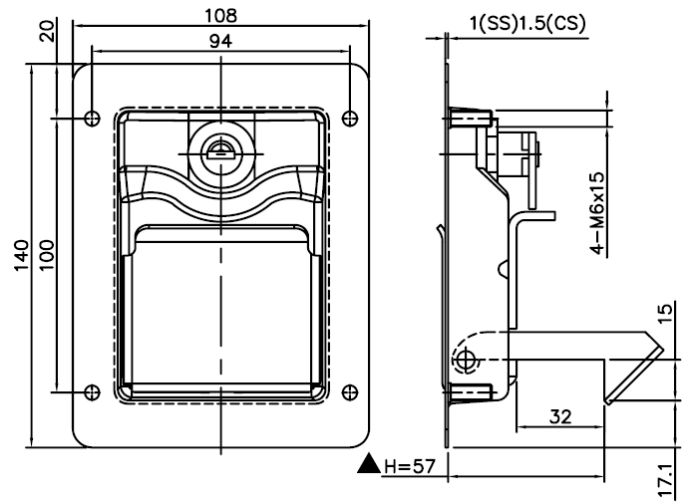
66005B-SS	SS304 不锈钢	Bright polished
66005C-SS	T=1.1mm	亮面抛光
66005D-SS		
66005B-CS	Carbon steel 碳钢	Black powder coated
66005C-CS	T=1.5mm	黑色喷塑
66005D-CS		
ITEM 型号	Material材料	Finishing表面处理



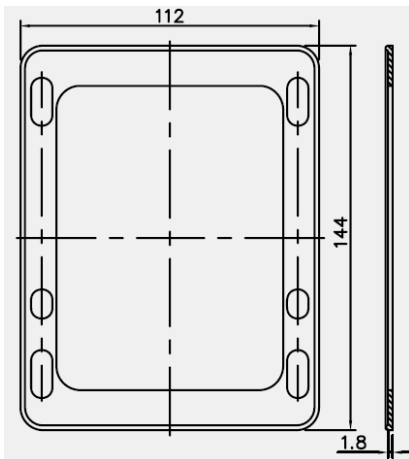
66005-B



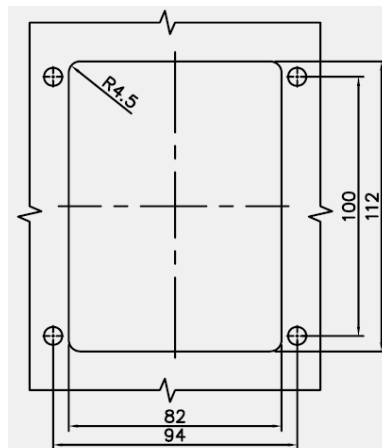
66005-D



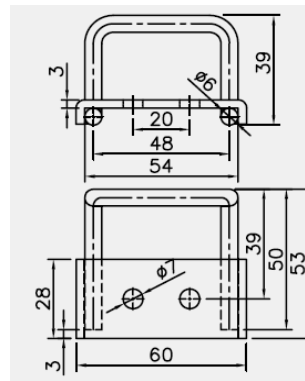
66005-C



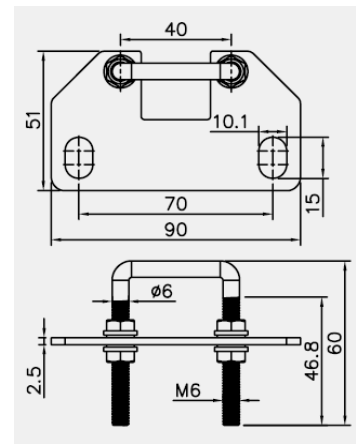
Gasket 垫片



开孔尺寸
Panel Drilling Dimensions



striker 4016 门挡

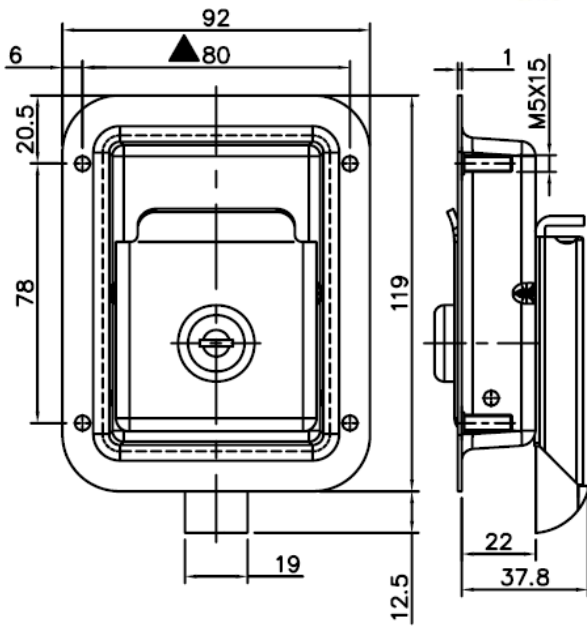


striker 4026 门挡

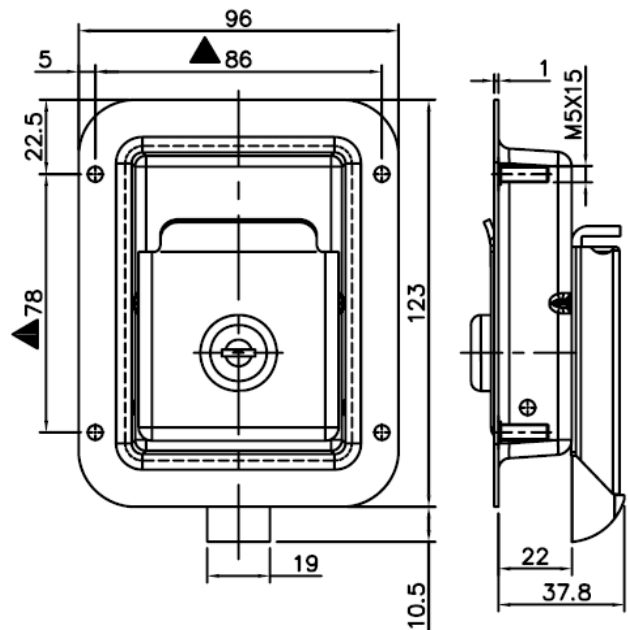
□ Paddle Lock 66008 门锁 4 holes / 4 studs



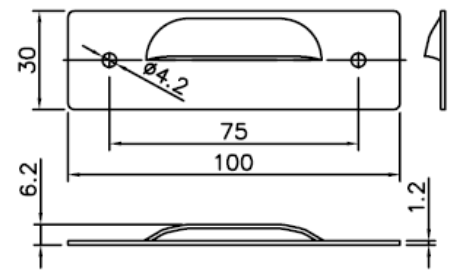
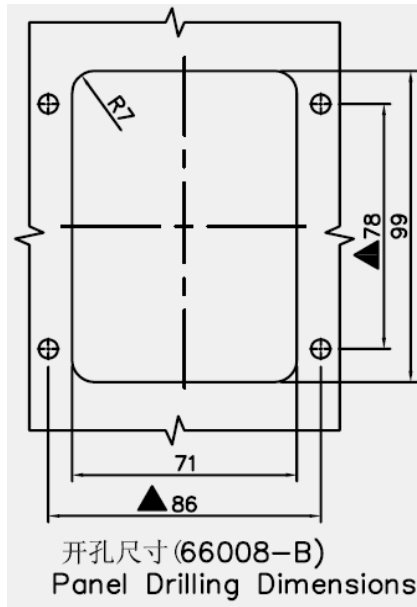
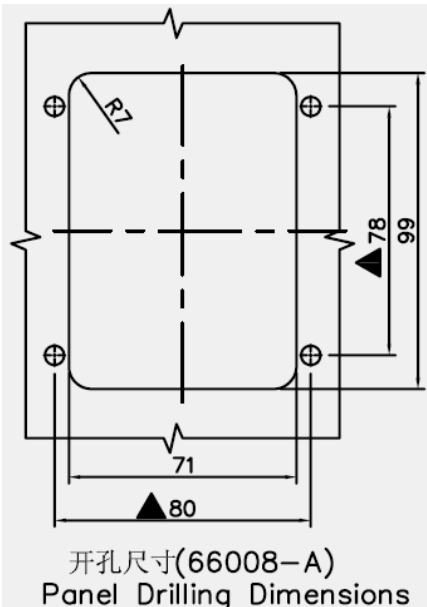
66008A-SS 66008B-SS	SS304 不锈钢 T=1.1mm	Bright polished 亮面抛光
66008A-CS 66008B-CS	Carbon steel 碳钢 T=1.2mm	Black powder coated 黑色喷塑
ITEM 型号	Material材料	Finishing表面处理



66008-A (119x92mm)



66008-B (123x96mm)

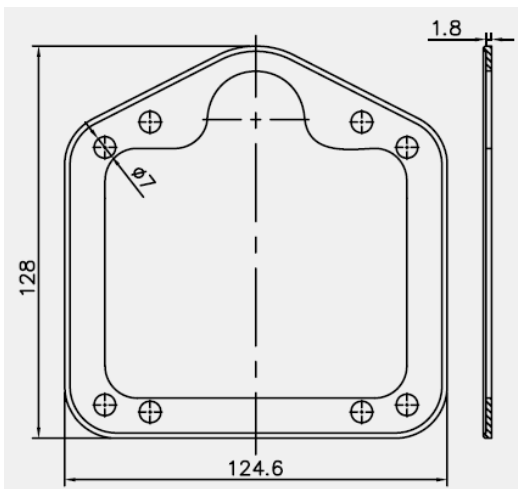
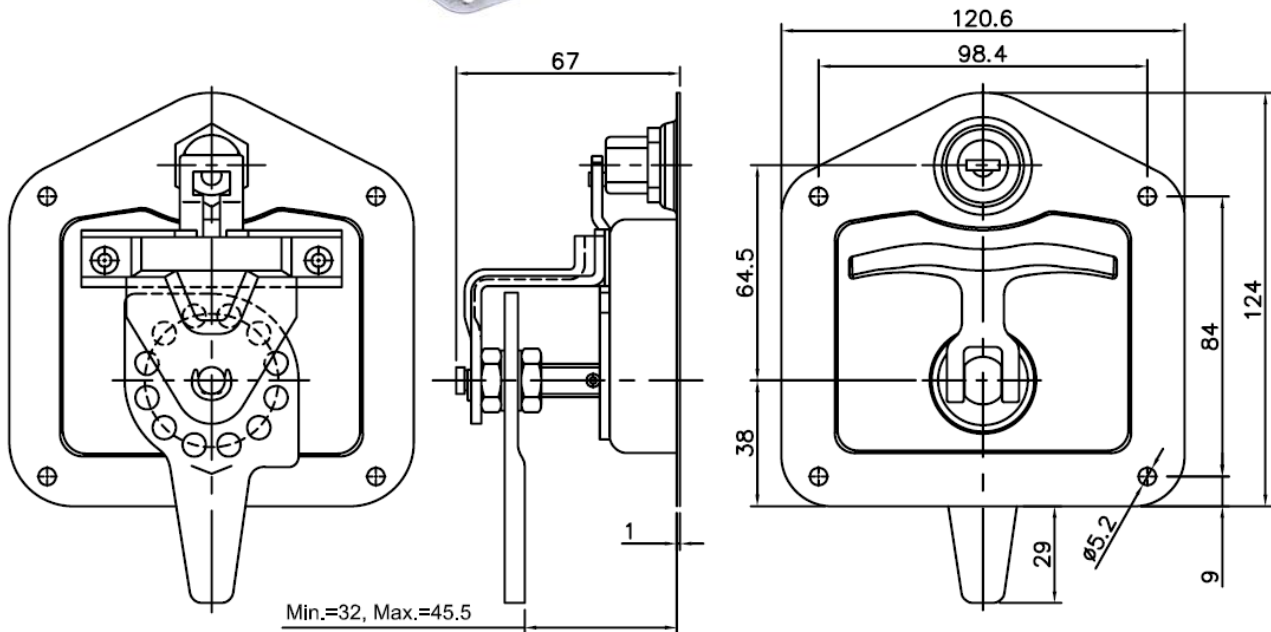


striker 4017 门挡

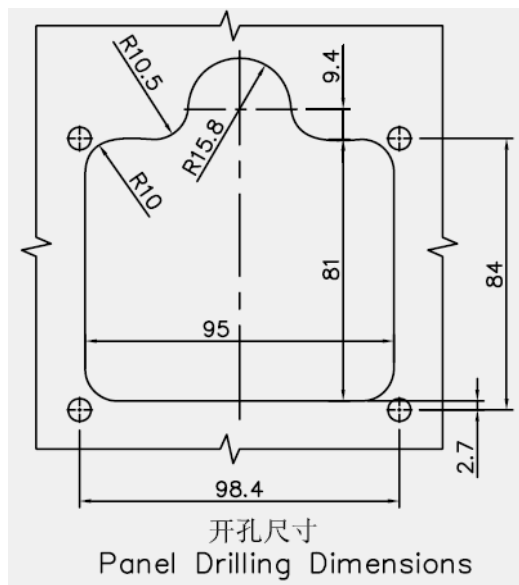
□ Adjustable T handle 66003 可调 T 形锁



66003-SS	SS304 不锈钢	Bright polished 亮面抛光
66003-CS	Carbon steel 碳钢	Black powder coated 黑色喷塑
ITEM 型号	Material 材料	Finishing 表面处理



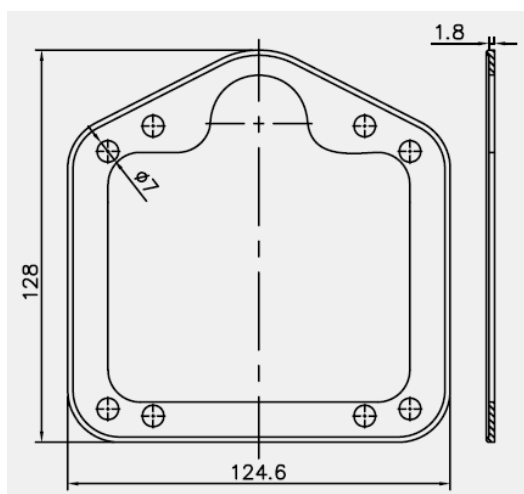
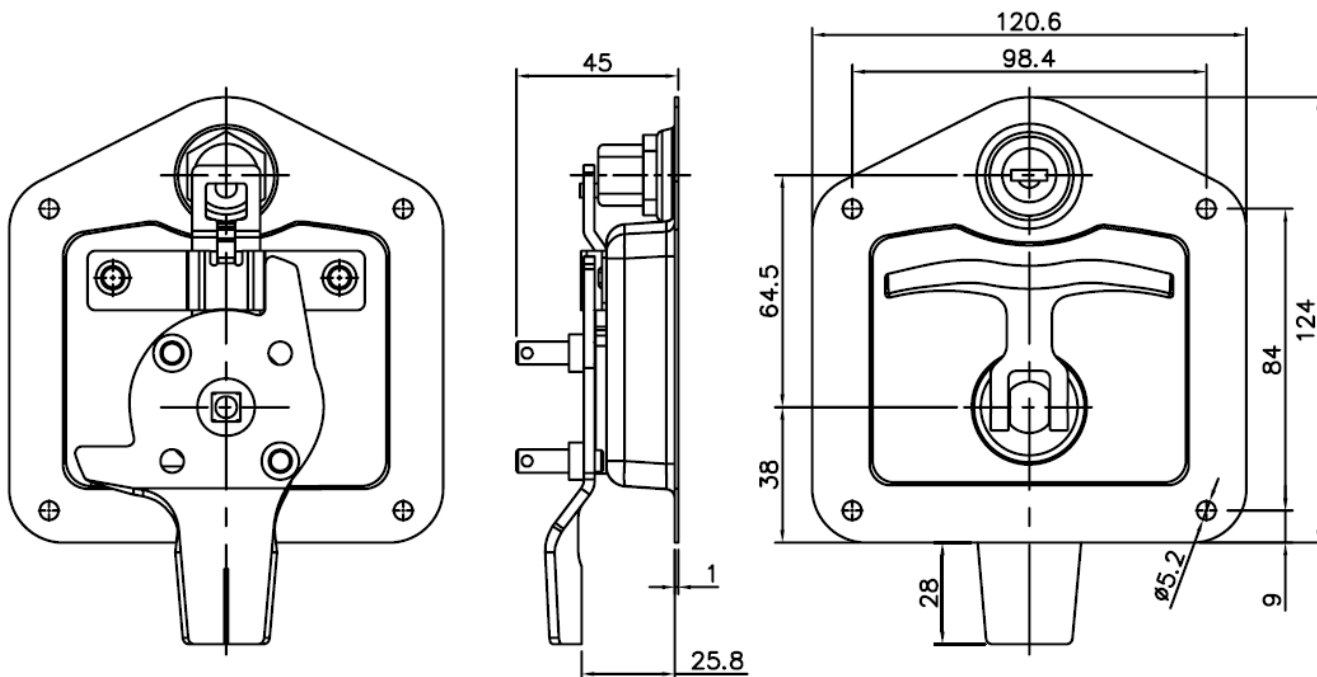
Gasket 垫片



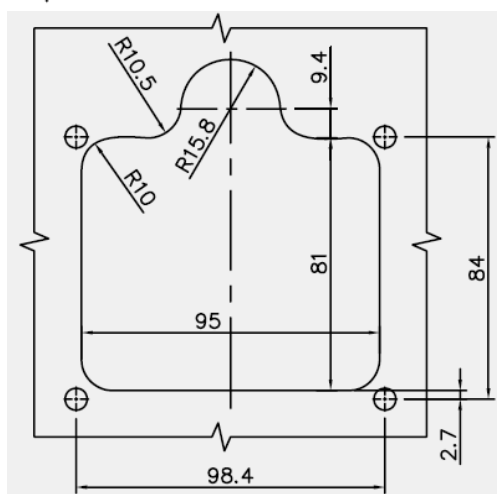
□ Fixed T handle 66004 T形锁



66004-SS	SS304 不锈钢	Bright polished 亮面抛光
66004-CS	Carbon steel 碳钢	Black powder coated 黑色喷塑
ITEM 型号	Material 材料	Finishing 表面处理



Gasket 垫片

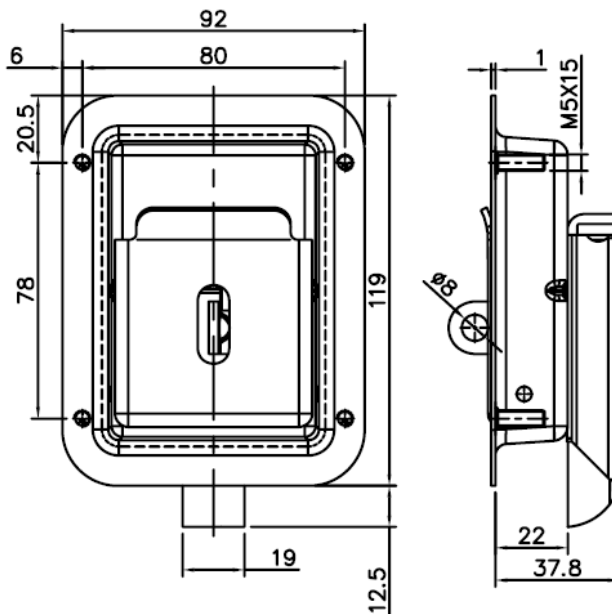


开孔尺寸
Panel Drilling Dimensions

□ Padlockable paddle Lock 66019



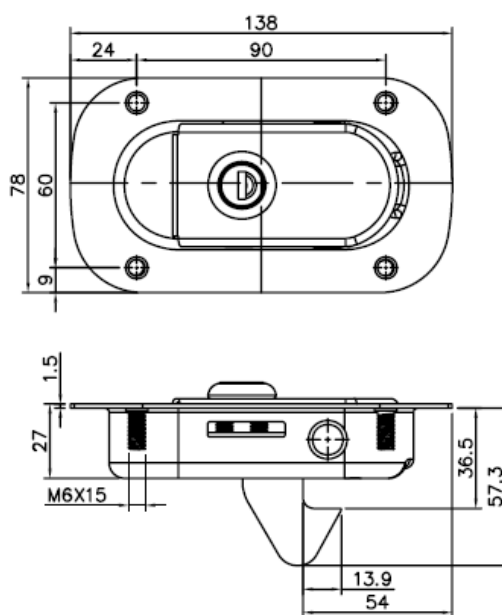
66014-SS	SS304 不锈钢	Bright polished 亮面抛光
ITEM 型号	Material 材质	Finishing 表面处理



□ Lock 66018 门锁 Black coated



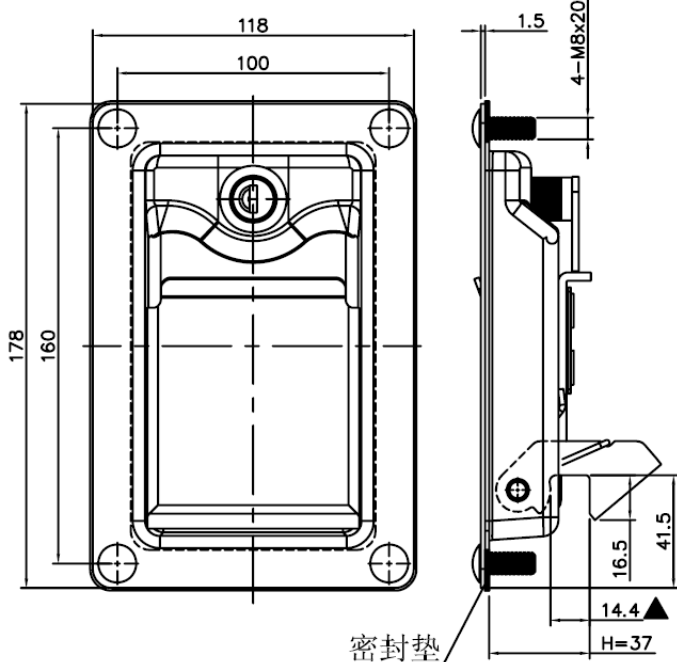
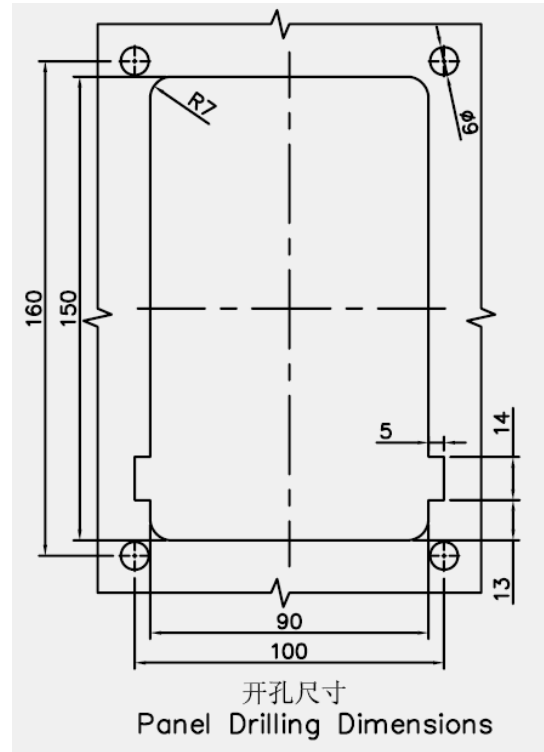
66014-SS	SS304 不锈钢	Black coated 铁喷塑
ITEM 型号	Material 材质	Finishing 表面处理



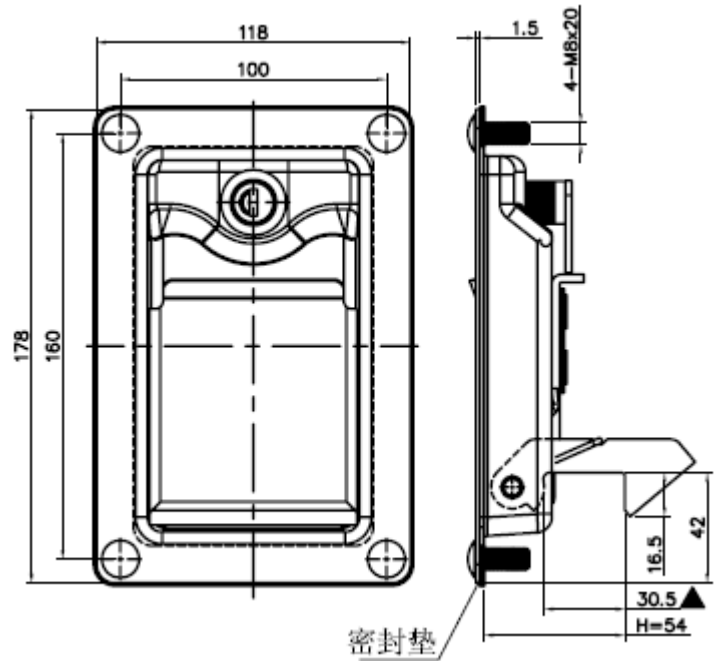
□ Lock 66012 门锁



66012A-CS 66012B-CS	Carbon steel 碳钢 T=1.5mm	Black powder coated 黑色喷塑
66012-SS	SS304 不锈钢	Bright Polished 亮面抛光
ITEM 型号	Material材料	Finishing表面处理



66012-A

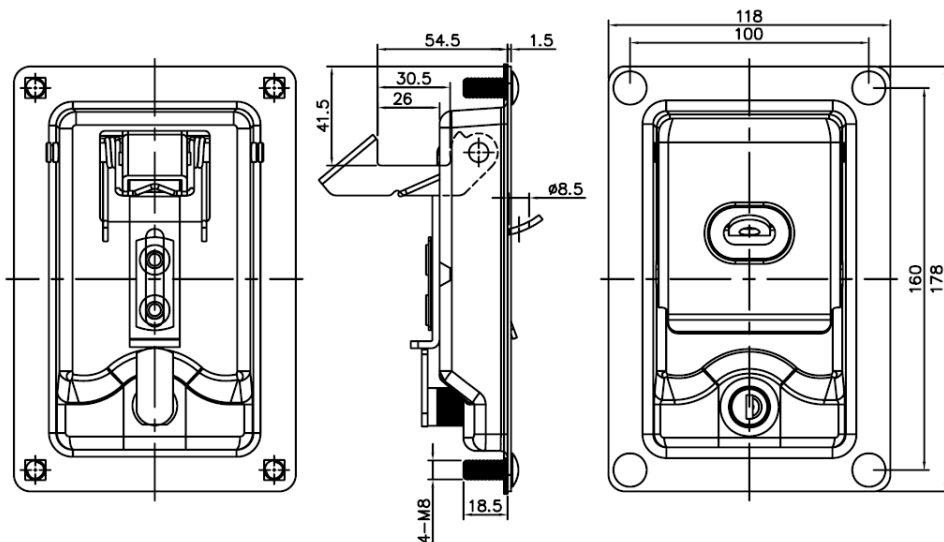


66012-B

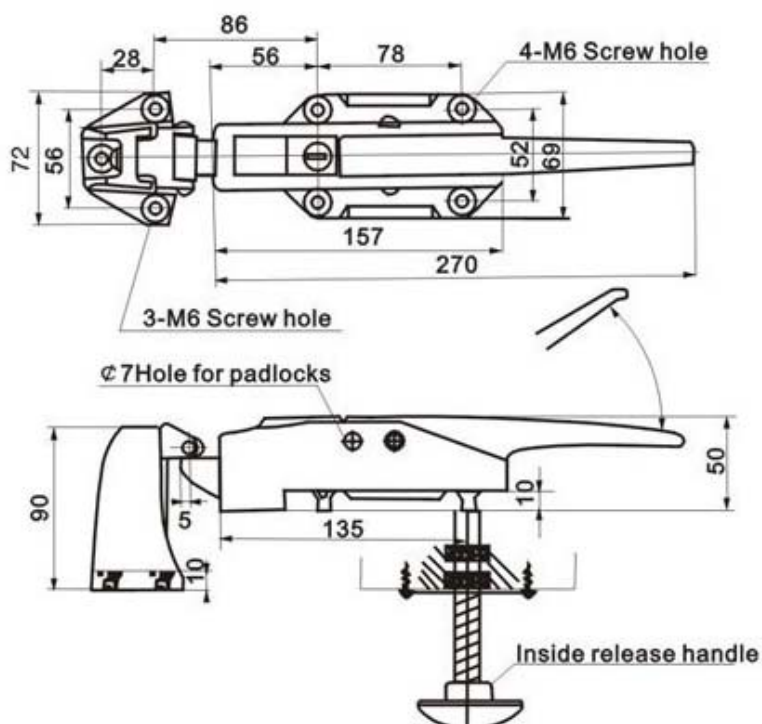
□ Padlockable Paddle Lock 66017 挂锁



66017-SS	SS304 不锈钢	Bright polished 亮面抛光
ITEM 型号	Material 材质	Finishing 表面处理



□ Cold room Safety latch with internal release button 冷柜锁



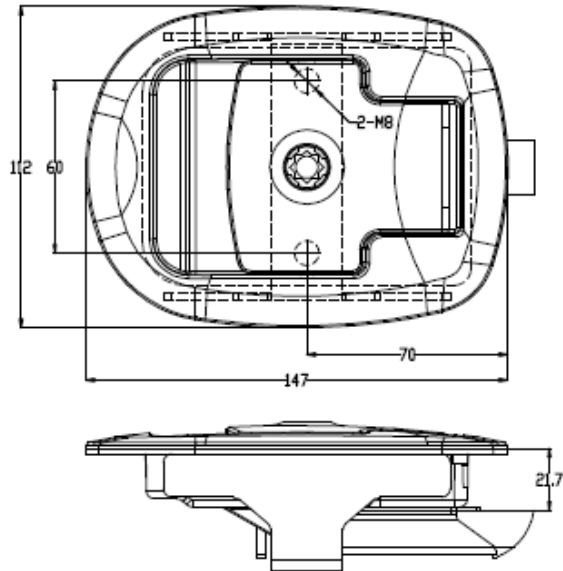
Material: Zinc alloy casting

Finishing: Chrome plated

Low type striker is available

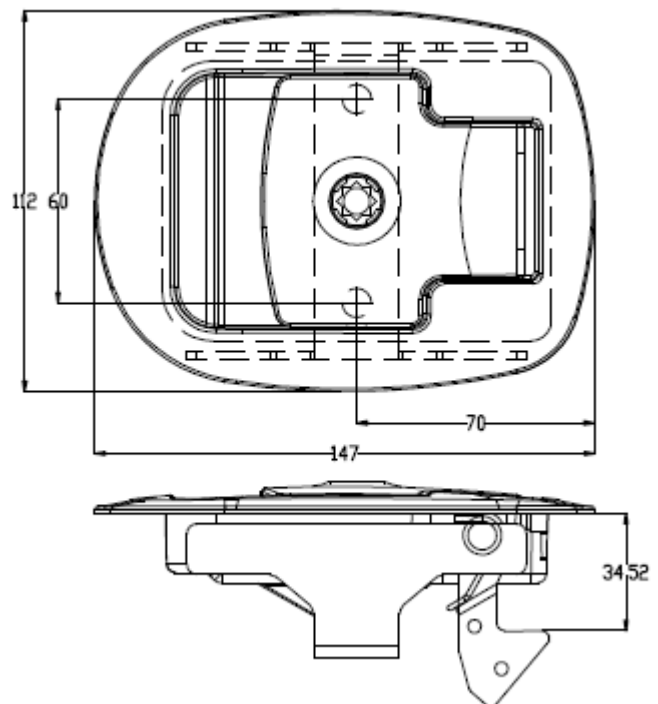
□ PLASTIC LOCK 66023 塑料锁

Material: Nylon + fiberglass



□ PLASTIC LOCK 66024 塑料锁

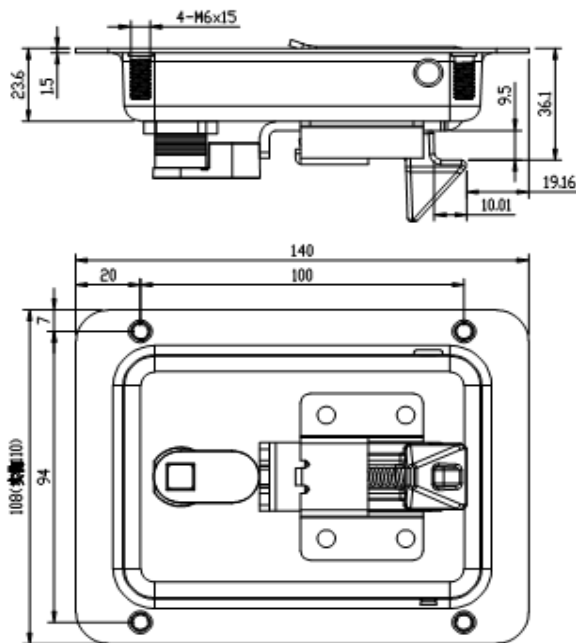
Material: Nylon + fiberglass



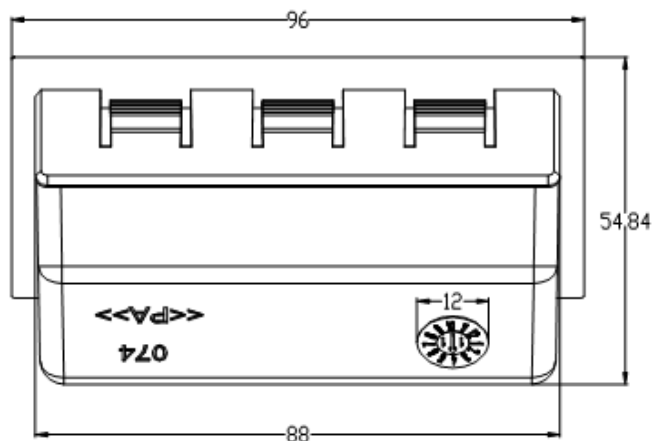
□ Paddle Lock 66029 门锁 4 studs



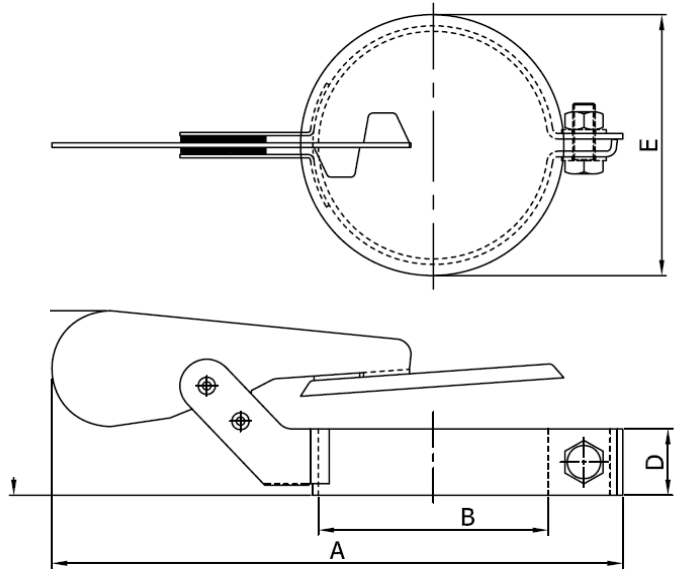
66029-SS	SS304 不锈钢	SS304 不锈钢
66029-CS	Carbon steel 碳钢	Carbon steel 碳钢
ITEM 型号	Material 材料	Finishing 表面处理



□ Plastic Pull Handle 66029 塑料暗盒



☐ Rain cap series 防雨盖



Material and finishing:

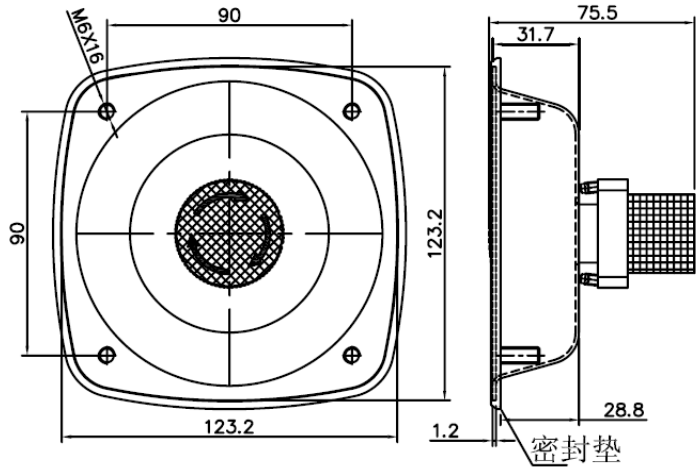
Carbon steel with black powder coated
黑色铁喷塑

Item No. 型号	Specification (mm) 尺寸				
	A	B	C	D	E
50050	209	Φ50	76	25	φ65
50060	213	Φ60	76	25	φ75
50076	229	Φ76	76	25	φ89
50080	242	Φ80	84	30	φ104
50089	242	Φ89	84	30	φ104
50103	256	Φ103	85.5	30	φ118
50114	267	Φ114	85.5	30	φ129
50127	282	Φ127	85.5	30	φ150
50139	292	Φ139	87	30	φ162
50160	405	Φ160	99	30	φ186
50170	417	Φ170	99	30	φ196
50219	460	Φ219	95	30	φ242
50273	518	Φ273	95	30	φ297
50323	565	Φ323	95	30	φ350

□ 4018 Emergency stop cover 急停开关盖



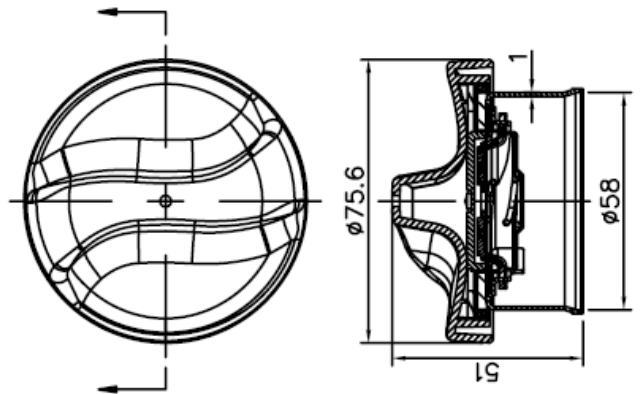
4018-SS	SS 304 不锈钢	Bright polished 亮面抛光
4018-CS	Carbon steel 碳钢	Black coated 铁喷塑
ITEM	Material 材料	Finishing 表面处理



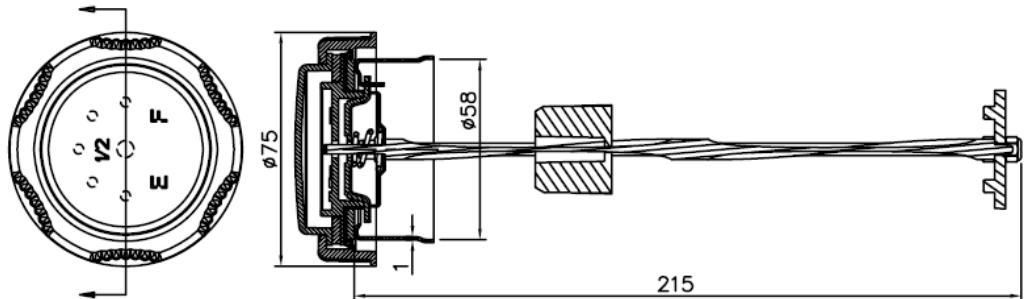
□ 4019 Fuel cap with metal neck 油箱盖



Material and finishing:
Carbon steel zinc plated
铁镀兰白锌



□ 4023 Fuel gauge 油位表



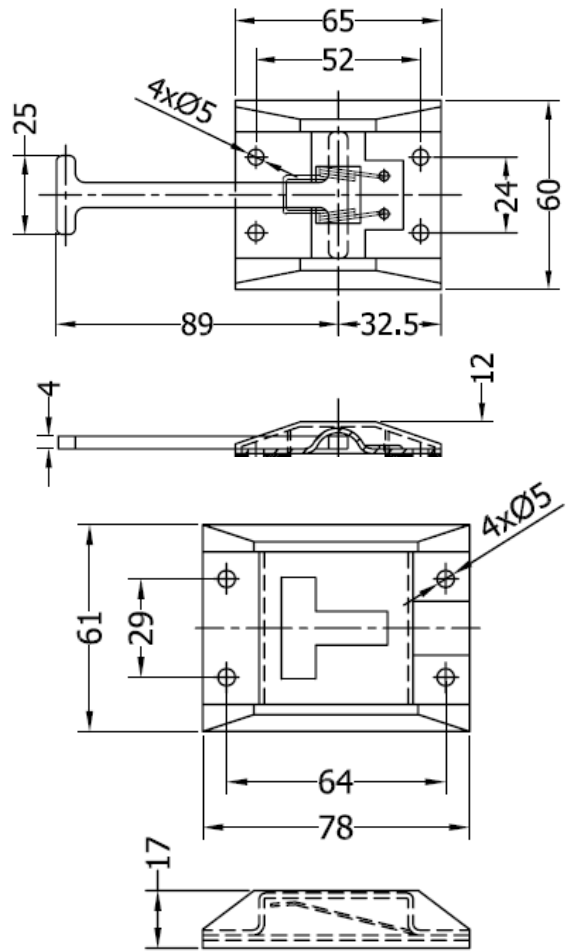
□ Door holdback 4010+4011 门钩



4010



4011



Material and finishing:

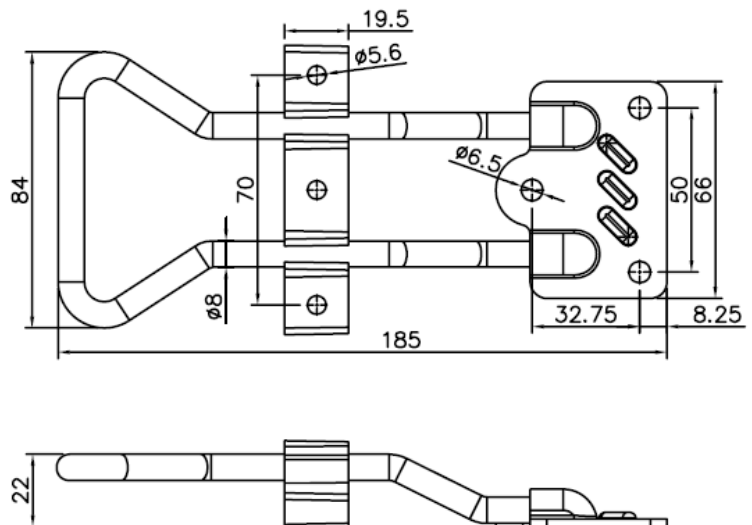
304 stainless steel with bright polished 不锈钢 304 表面抛光

□ Refrigeration ventilation door latch 4025 排气口手把



Material :

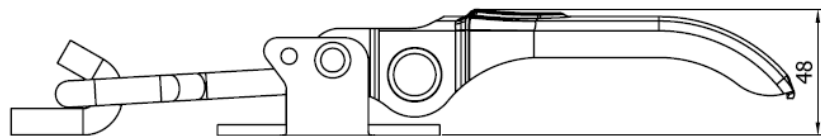
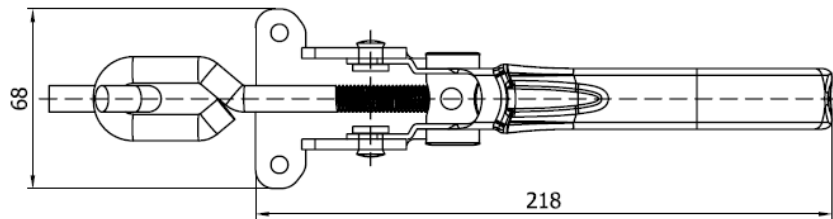
304 stainless steel +nylon



□ Lock 4020 拉锁



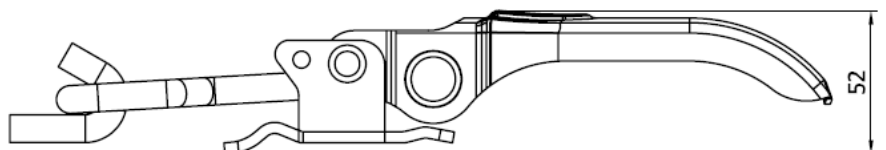
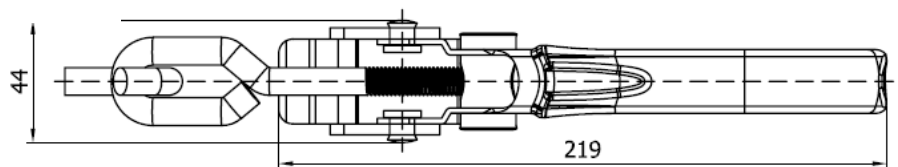
Material and finishing:
Carbon steel zinc plated
铁镀兰白锌



□ Lock 4021 拉锁



Material and finishing:
Carbon steel zinc plated
铁镀兰白锌

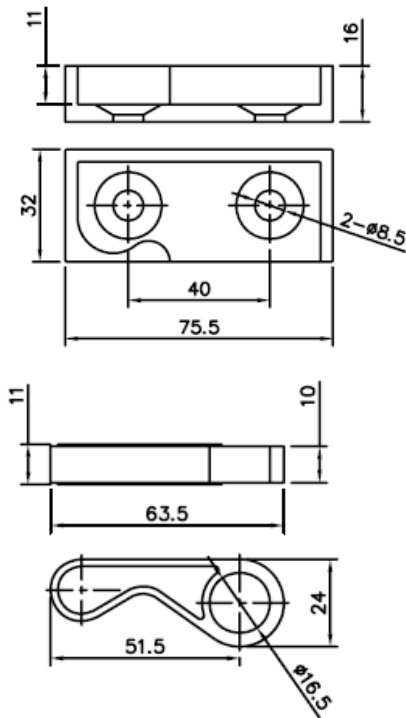
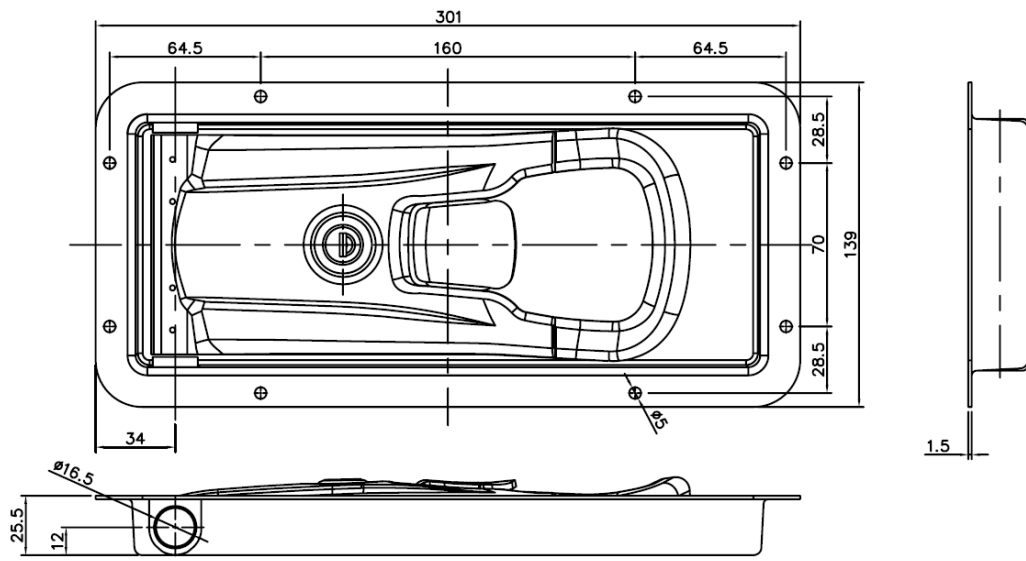


□ Recessed handle 16C03 侧门锁 16mm Dia.

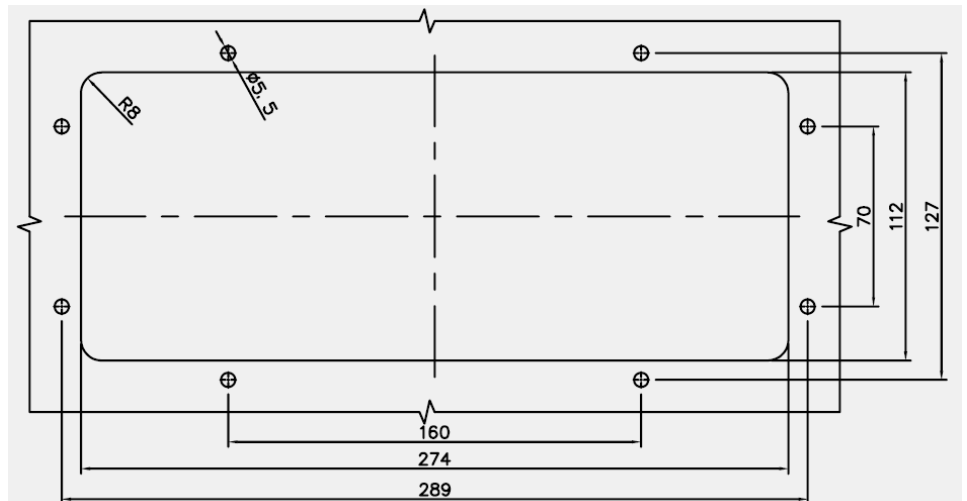
23.5mm depth recessed pan



16C03-SS	SS304 不锈钢	Bright polished亮面抛光
16C03-CS	Carbon steel 碳钢	Zinc plated 镀锌
ITEM 型号	Material材料	Finishing表面处理



Keeper & cam (内爪座和爪)



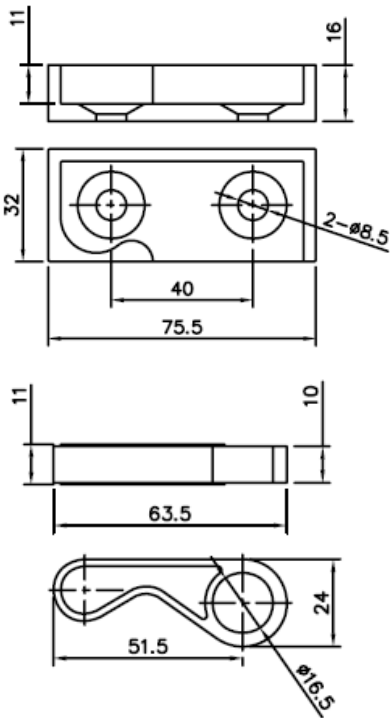
开孔尺寸
Panel Drilling Dimensions

□ Recessed handle 16C07 侧门锁 **16mm Dia.**

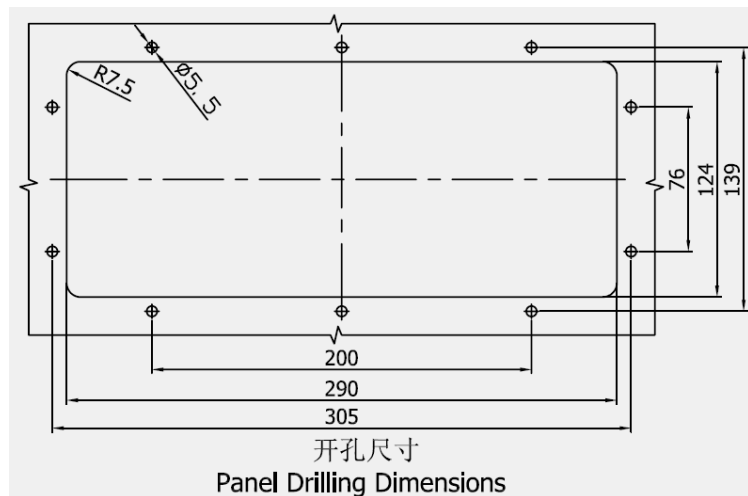
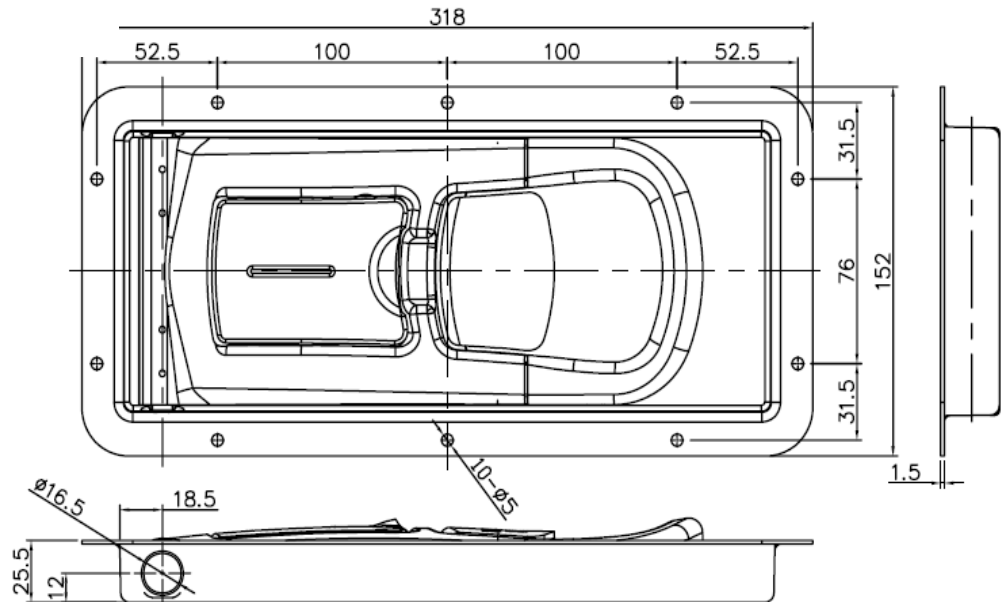
23.5mm depth recessed pan



16C07-SS	SS304 不锈钢	Bright polished 亮面抛光
16C07-CS	Carbon steel 碳钢	Zinc plated 镀锌
ITEM 型号	Material 材料	Finishing 表面处理



Keeper & cam (内爪座和爪)

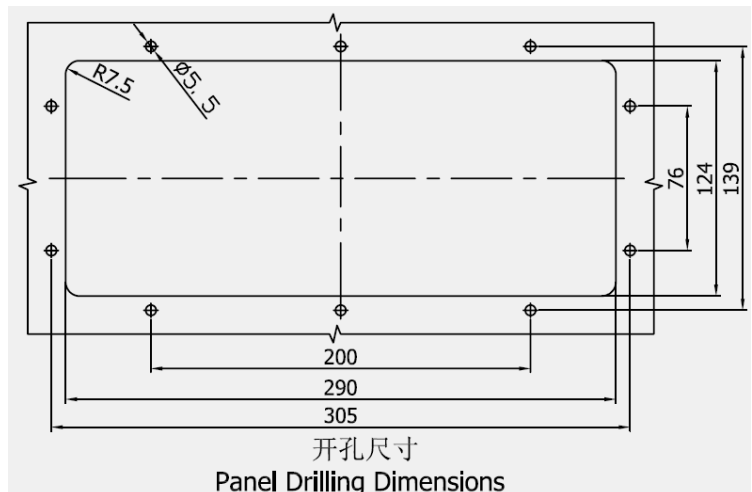
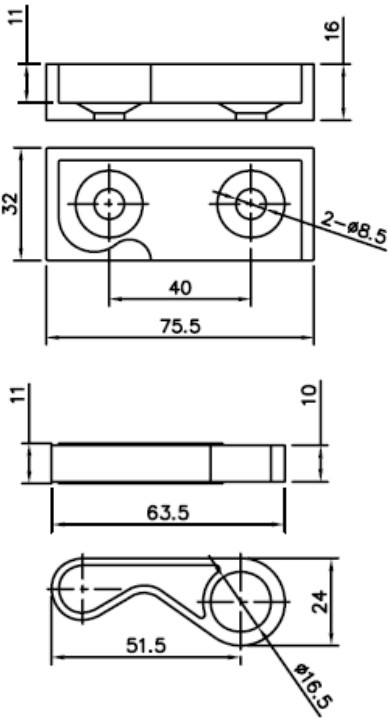
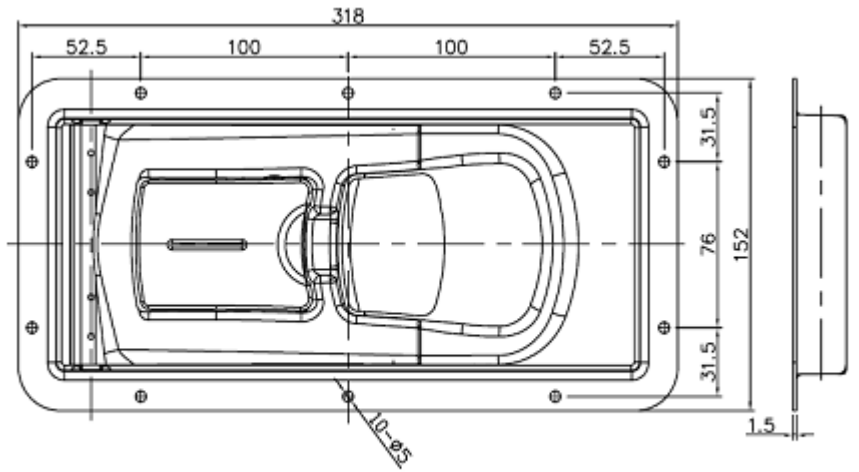


开孔尺寸
Panel Drilling Dimensions

□ Recessed handle 16C07B 侧门锁 16mm Dia.

28.5mm depth recessed pan

16C07B-SS	SS304 不锈钢	Bright polished亮面抛光
ITEM 型号	Material材料	Finishing表面处理

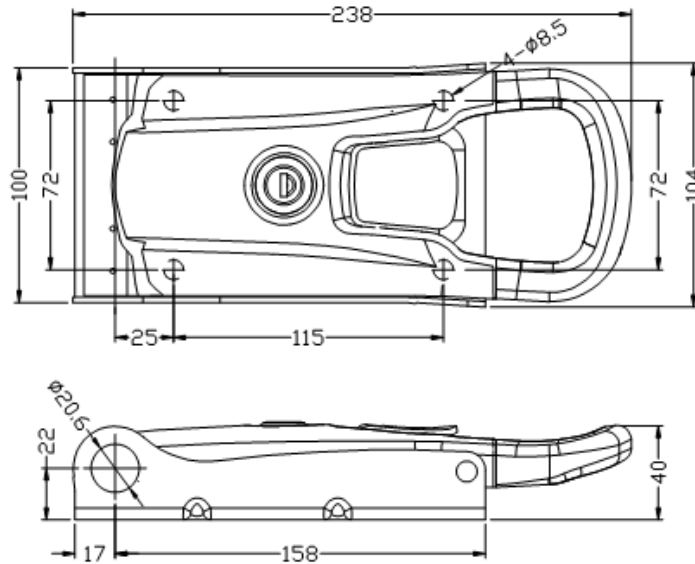


Keeper & cam (内爪座和爪)

□ Lock 20A03 门锁 20mm



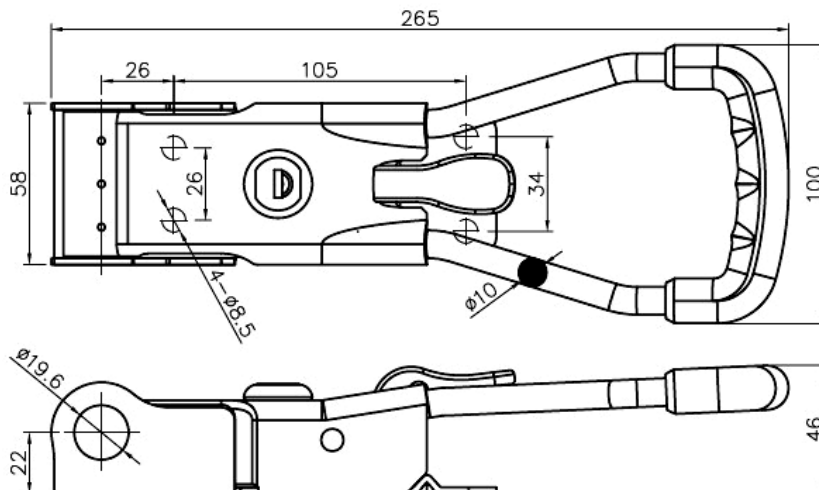
20A03-SS	SS304 不锈钢	Bright polished 亮面抛光
20A03-CS	Carbon steel 碳钢	Zinc plated 镀锌
ITEM 型号	Material 材料	Finishing 表面处理



□ LOCK 20A08 门锁 20mm



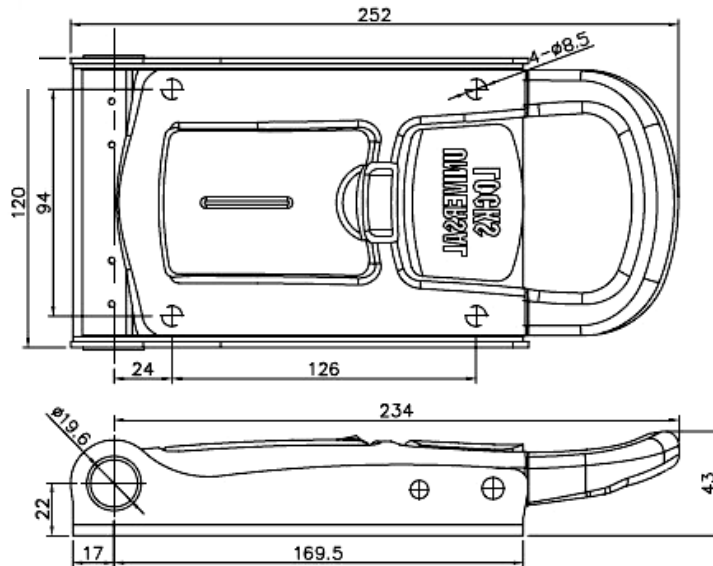
20A08-SS	SS304 不锈钢	Bright polished 亮面抛光
20A08-CS	Carbon steel 碳钢	Zinc plated 镀锌
ITEM 型号	Material 材料	Finishing 表面处理



□ Lock 20A09 门锁 20mm



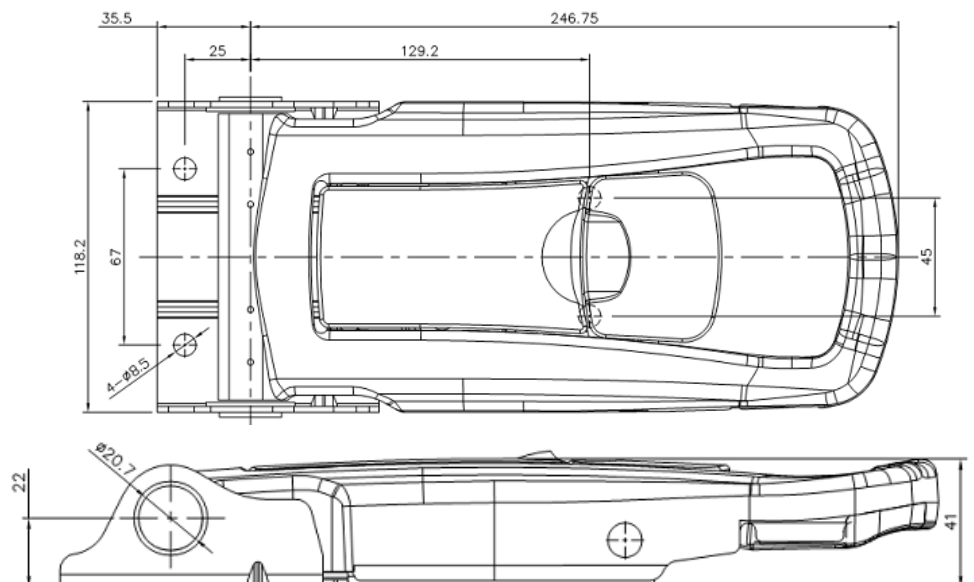
20A09-SS	SS304 不锈钢	Bright polished亮面抛光
20A09-CS	Carbon steel 碳钢	Zinc plated 镀锌
ITEM 型号	Material材料	Finishing表面处理



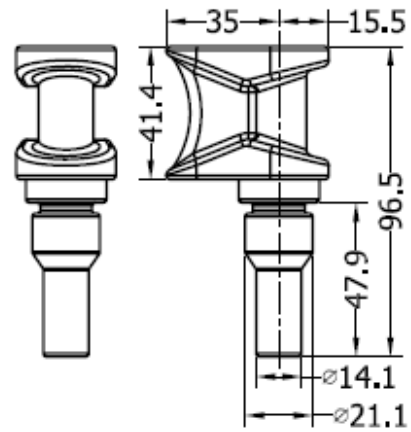
□ Lock 20A02 门锁 20mm



20A02-CS	SS304 不锈钢	Bright polished亮面抛光
ITEM 型号	Material材料	Finishing表面处理

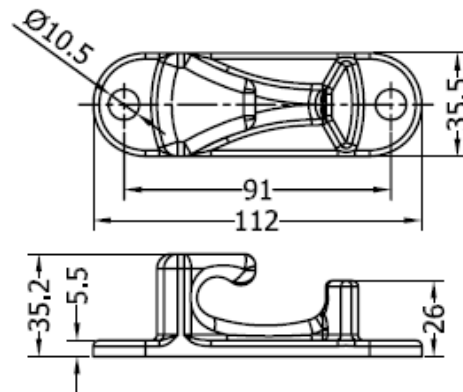


- $\Phi 20\text{MM}$ Keeper 3004 锁座
- $\Phi 20\text{MM}$ CAM 3005 锁头



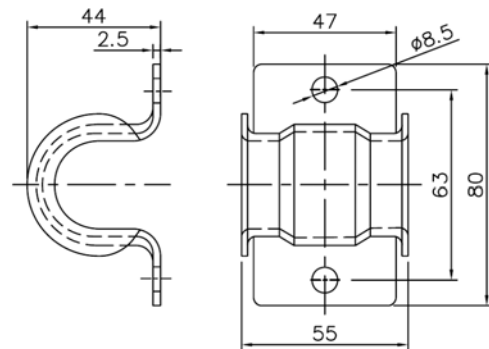
3005 short cam

Material and finishing:
 Stainless steel 304 with electropolishing
 Carbon steel zinc plated

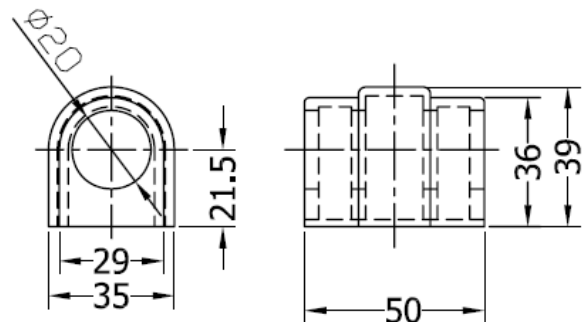


3004 keeper

- $\Phi 20$ MM Short guide plate 8103 小杆夹



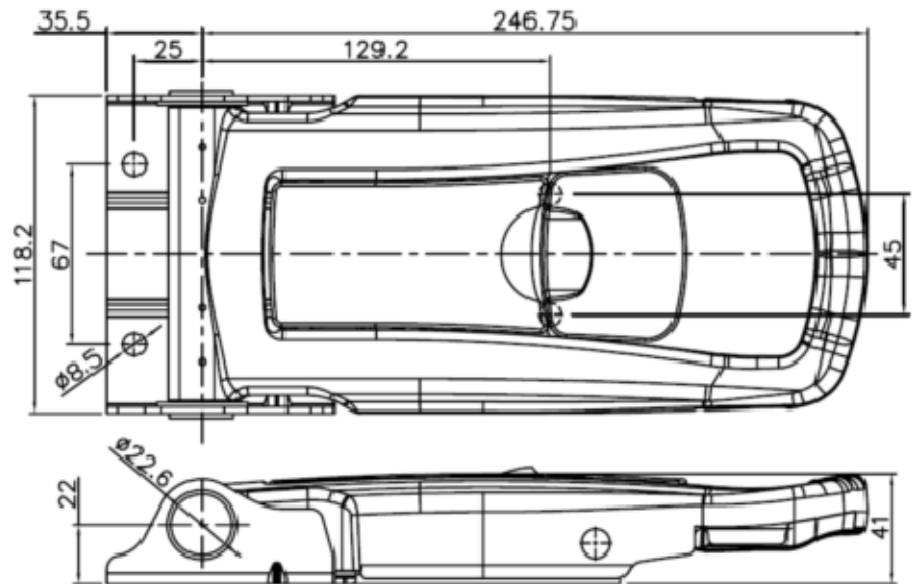
- $\Phi 20$ Short guide bush 8207 衬套



□ External Door Handle 22A02 and 20mm



22A02-SS	SS304 不锈钢	Bright polished 抛光
ITEM	Material	Finishing

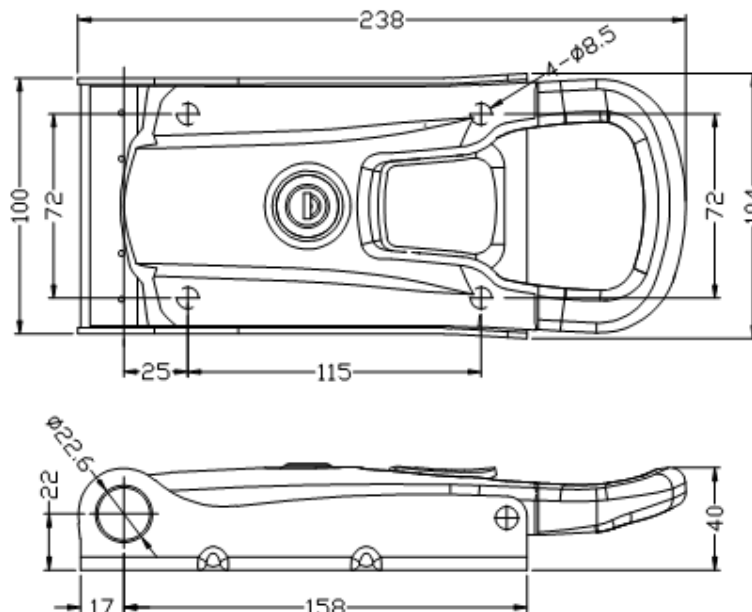


Door handle is designed for opening from inside with anti-panic release device APR01

□ Lock 22A03 门锁 22mm



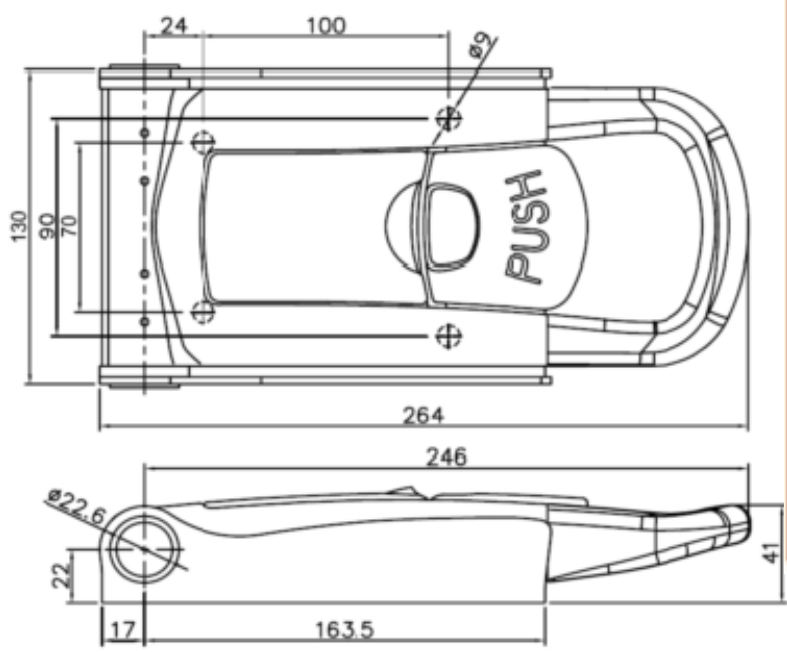
22A03-SS	SS304 不锈钢	Bright polished 亮面抛光
22A03-CS	Carbon steel 碳钢	Zinc plated 镀锌
ITEM 型号	Material 材料	Finishing 表面处理



□ External Door Handle 22A07



22A07-SS	SS304 不锈钢	Bright polished 抛光
ITEM	Material	Finishing

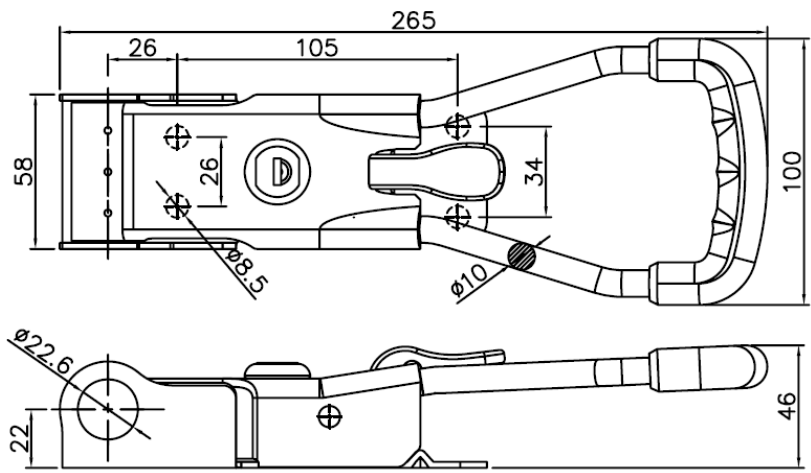


Door handle is designed for opening from inside with anti-panic release device APR01

□ Lock 22A08 门锁 22mm



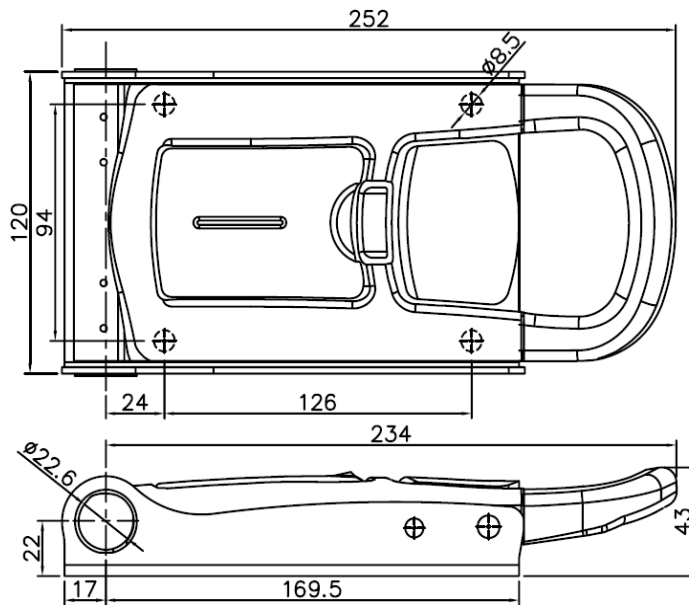
22A08-SS	SS304 不锈钢	Bright polished 亮面抛光
22A08-CS	Carbon steel 碳钢	Zinc plated 镀锌
ITEM 型号	Material材料	Finishing表面处理



□ Lock 22A09 门锁 22mm



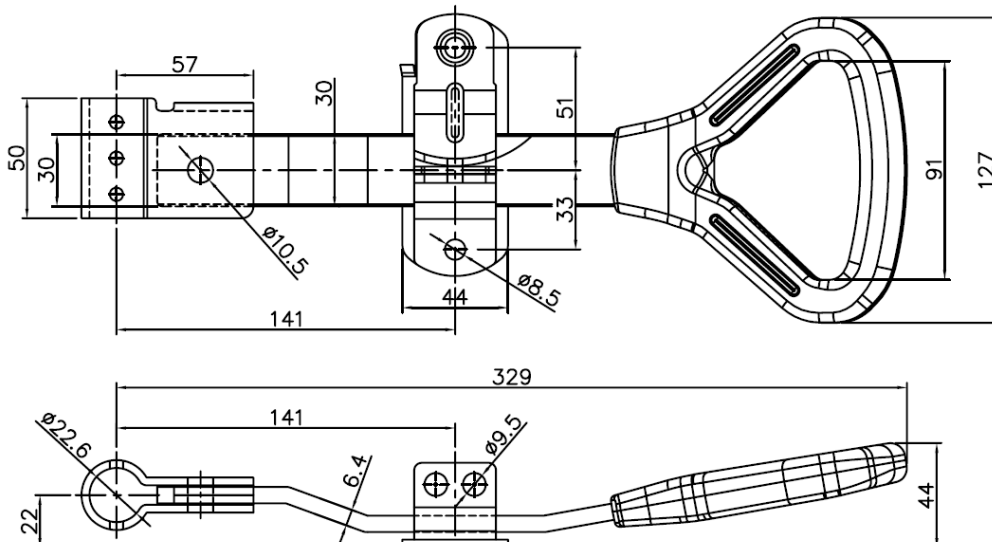
22A09-SS	SS304 不锈钢	Bright polished 亮面抛光
22A09-CS	Carbon steel 碳钢	Zinc plated 镀锌
ITEM 型号	Material 材料	Finishing 表面处理



□ Handle 22B01 手把 22mm



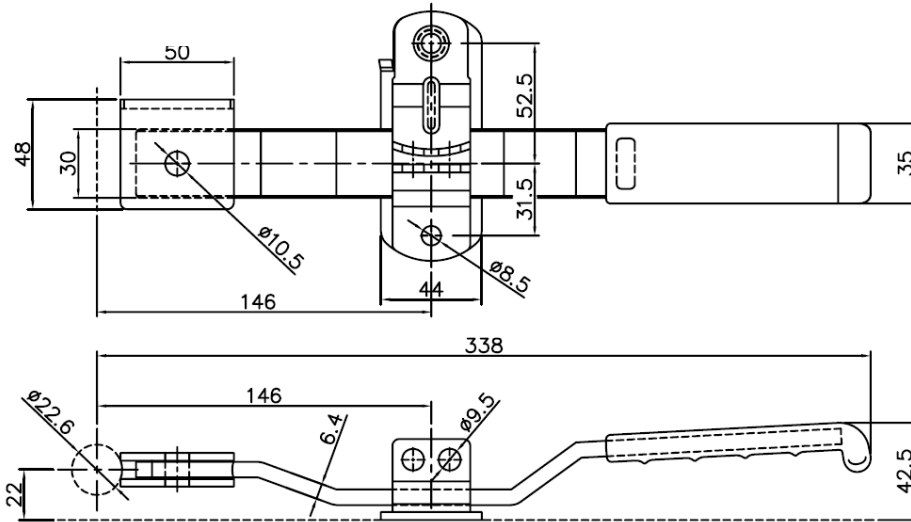
22B01-SS	SS304 不锈钢	Bright polished 亮面抛光
22B01-CS	Carbon steel 碳钢	Zinc plated 镀锌
ITEM 型号	Material 材料	Finishing 表面处理



□ Handle 22B02 手把 22mm



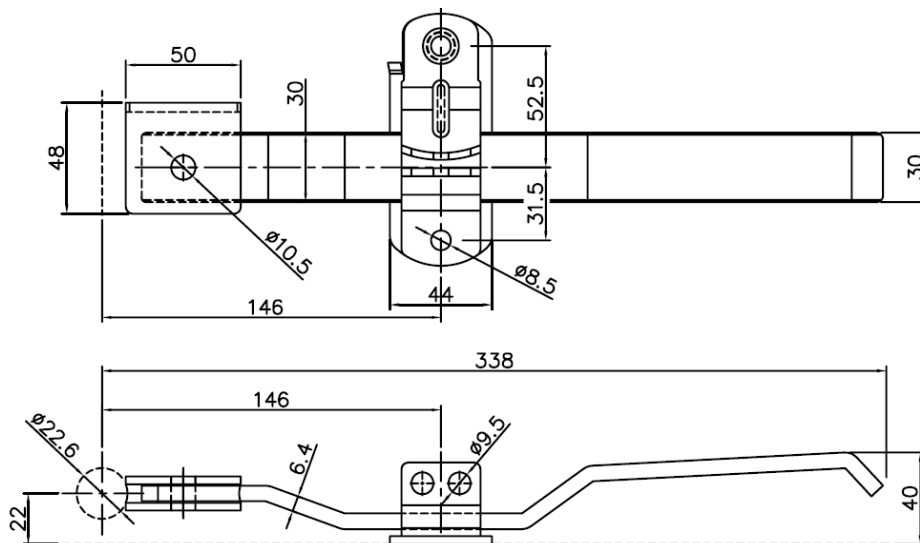
22B02-SS	SS304 不锈钢	Bright polished 亮面抛光
22B02-CS	Carbon steel 碳钢	Zinc plated 镀锌
ITEM 型号	Material 材料	Finishing 表面处理



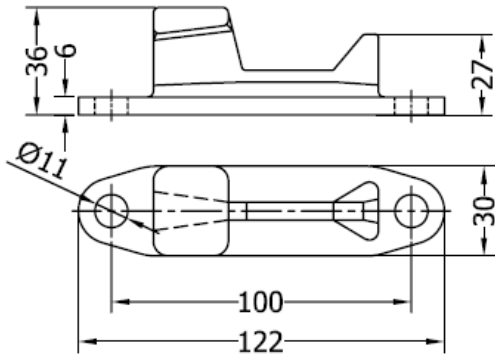
□ Handle 22B03 手把 22mm



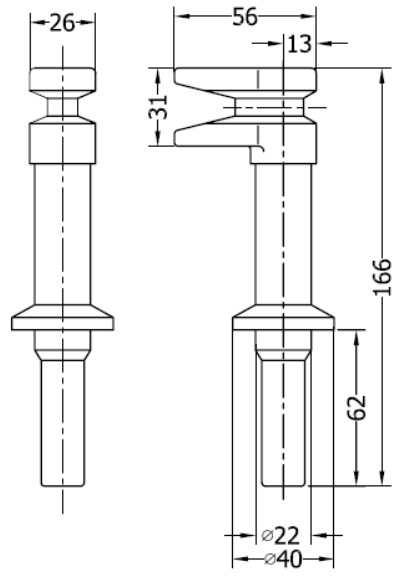
22B03-SS	SS304 不锈钢	Bright polished 亮面抛光
22B03-CS	Carbon steel 碳钢	Zinc plated 镀锌
ITEM 型号	Material 材料	Finishing 表面处理



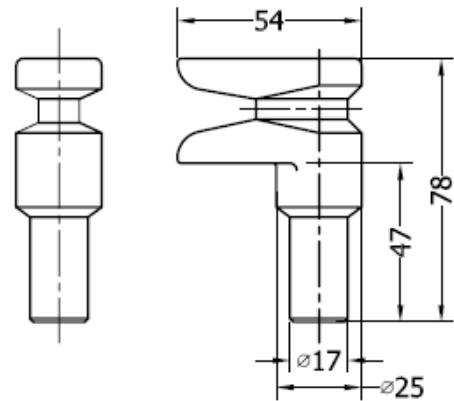
- Φ22 Keeper 8303** 锁座
- Φ22 Long Cam 8405** 锁头
- Φ22 Short Cam 8406** 锁头



8303

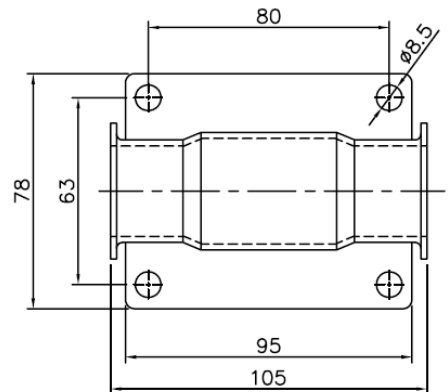
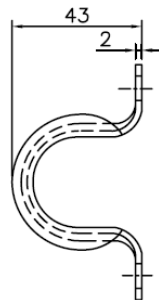


8405



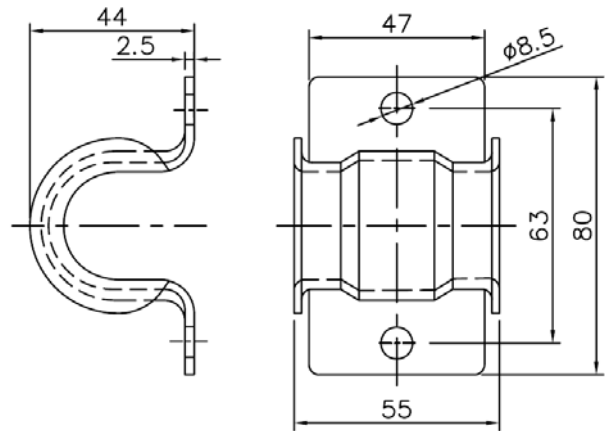
8406

- Φ22MM Long guide plate 8101** 大杆夹



Material and finishing:
 Stainless steel 304 with electropolishing
 Carbon steel zinc plated

□ $\Phi 22$ MM Short guide plate 8103 小杆夹

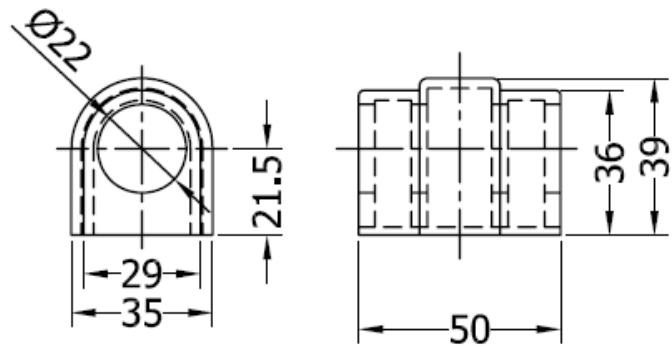


Material and finishing:

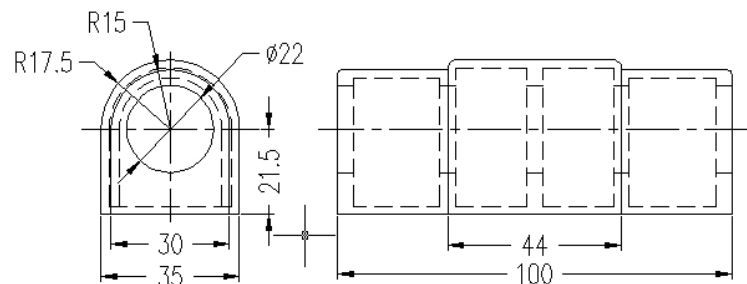
Stainless steel 304 with electropolishing

Carbon steel zinc plated

□ $\Phi 22$ MM Short guide bush 8204 衬套



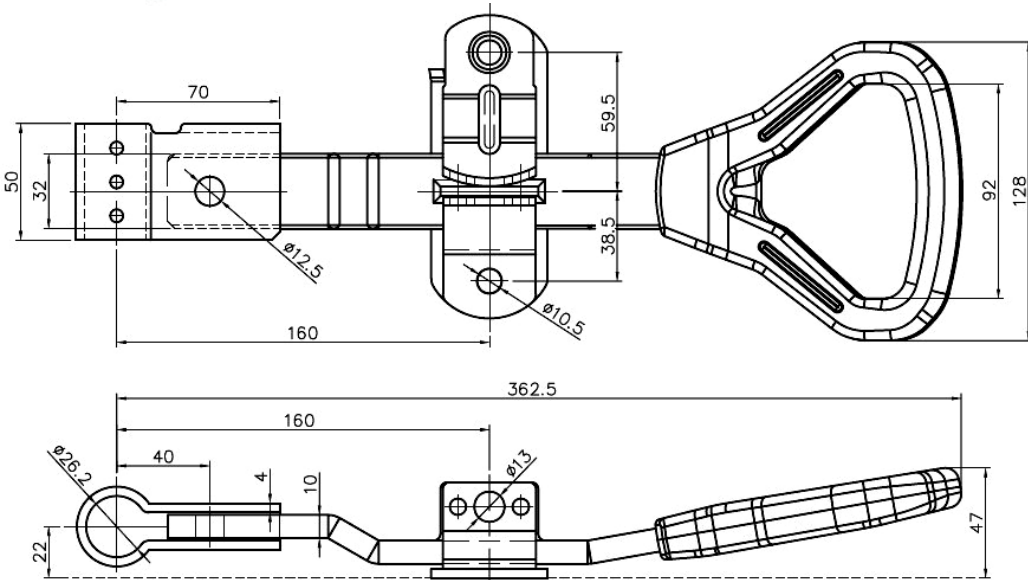
□ $\Phi 22$ MM Short guide bush 8202 衬套



□ Handle 25B01 手把 25mm



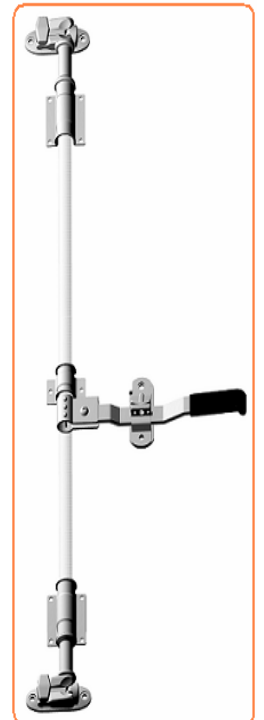
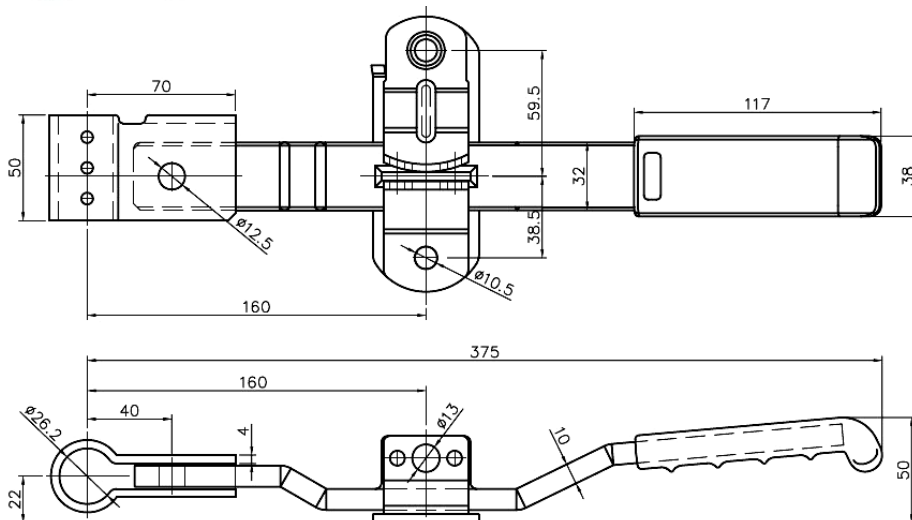
25B01-SS	SS304 不锈钢	Bright polished 亮面抛光
25B01-CS	Carbon steel 碳钢	Zinc plated 镀锌
ITEM 型号	Material材料	Finishing表面处理



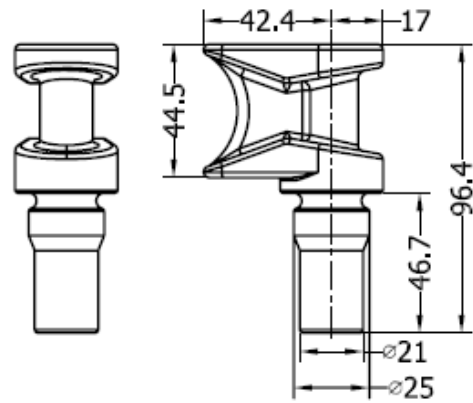
□ Handle 25B02 手把 25mm



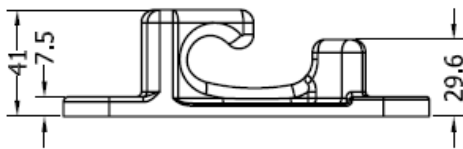
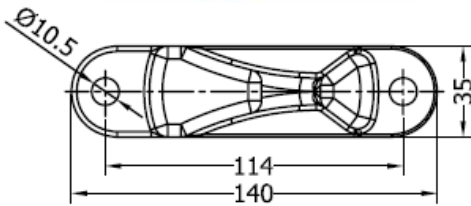
25B02-SS	SS304 不锈钢	polished 亮面抛光
25B02-CS	Carbonsteel 碳钢	Zinc plated 镀锌
ITEM 型号	Material材料	Finishing表面处理



- 25MM Keeper3006 锁座
- 25MM Short cam 3007 锁头

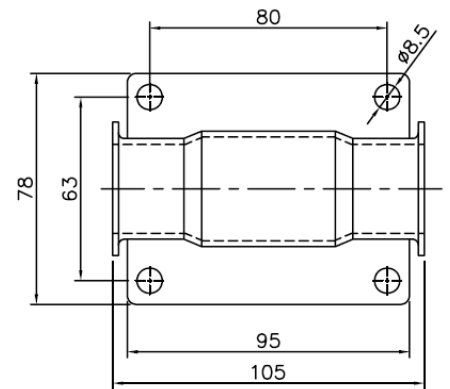
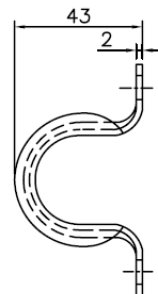


25mm Short cam 3007



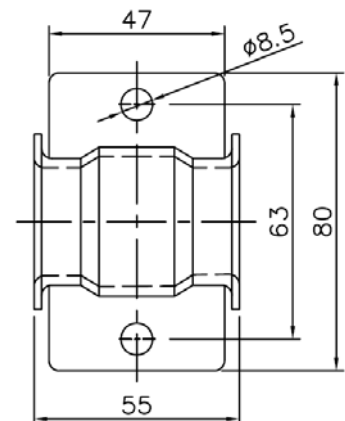
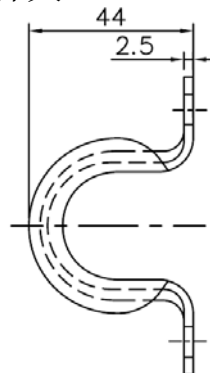
25mm 3006 keeper

- Long guide plate 8101 $\phi 25$ MM 大杆夹



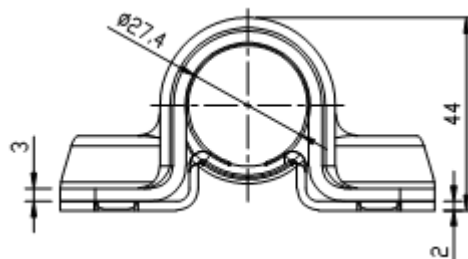
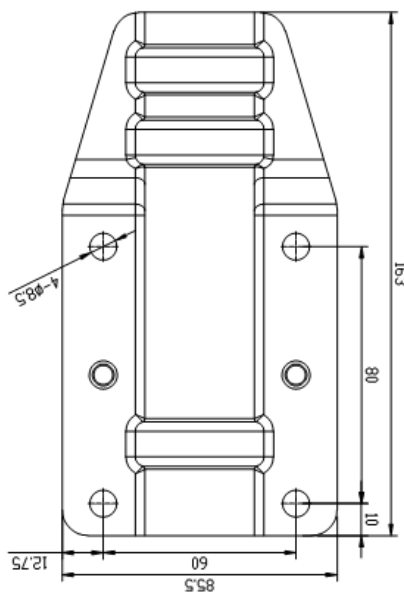
Material and finishing:
Stainless steel 304 with electropolishing

- Short guide plate 8103 $\phi 25$ MM 小杆夹



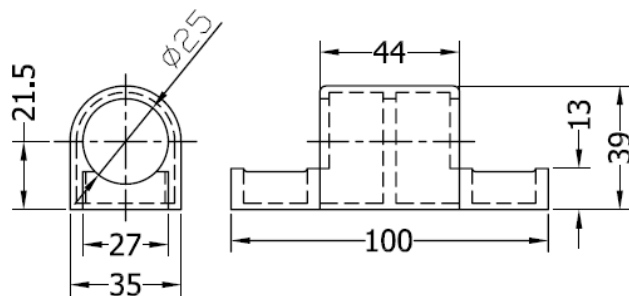
Material and finishing:
Stainless steel 304 with electropolishing

Φ25MM Short guide plate 8105 长杆夹

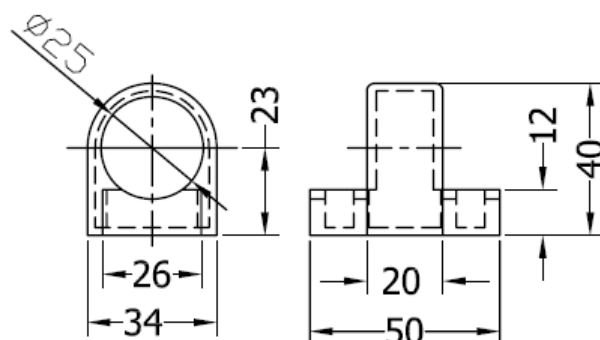


Material and finishing:
Stainless steel 304 with electropolishing

□ Long guide bush 8205 Φ25MM 衬套



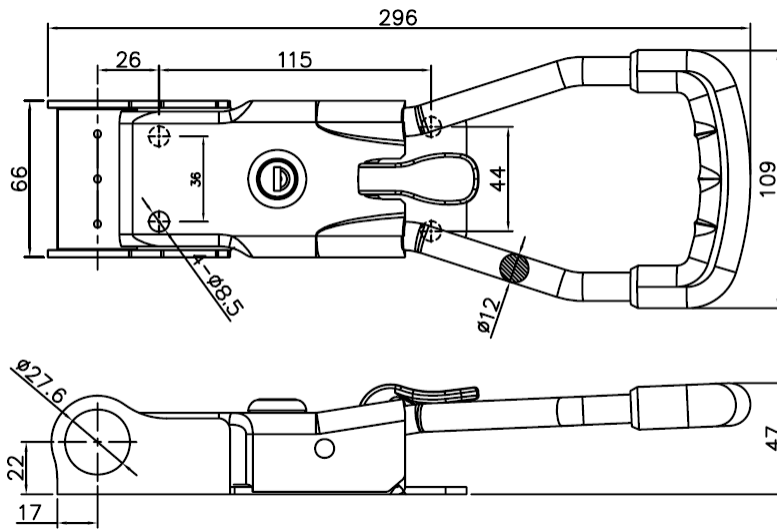
□ Short guide bush 8206 Φ25MM 衬套



□ Handle 27A08 门锁 27mm



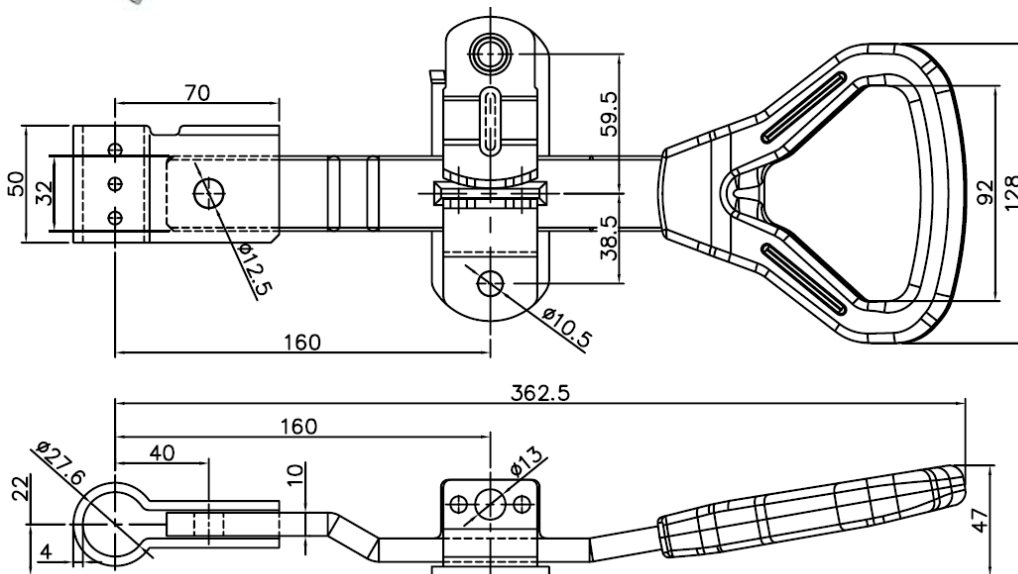
27A08-SS	SS304 不锈钢	Bright polished 亮面抛光
27A08-CS	Carbon steel 碳钢	Zinc plated 镀锌
ITEM 型号	Material 材料	Finishing 表面处理



□ Handle 27B01 手把 27mm



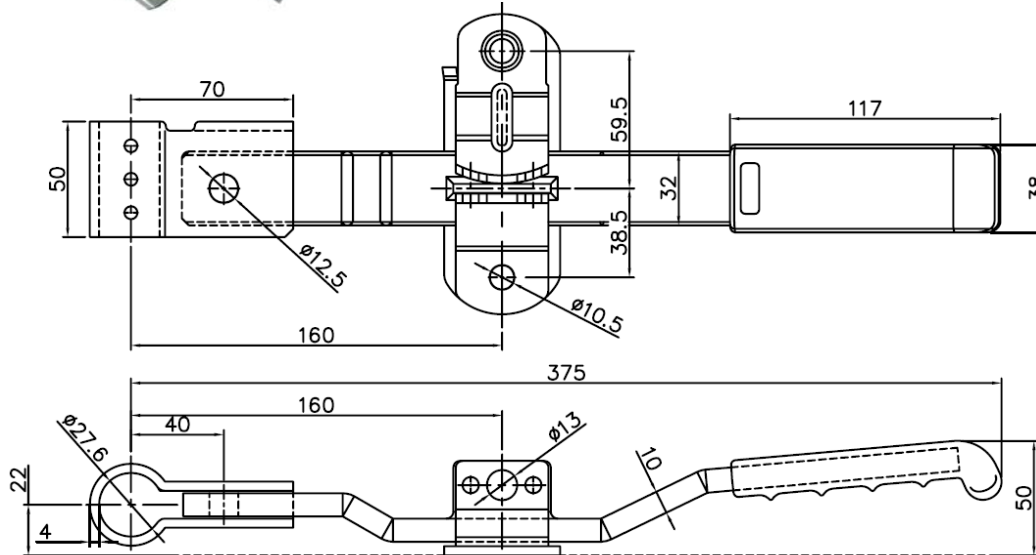
27B01-SS	SS304 不锈钢	Bright polished 亮面抛光
27B01-CS	Carbon steel 碳钢	Zinc plated 镀锌
ITEM 型号	Material 材料	Finishing 表面处理



□ Handle 27B02 手把 27mm



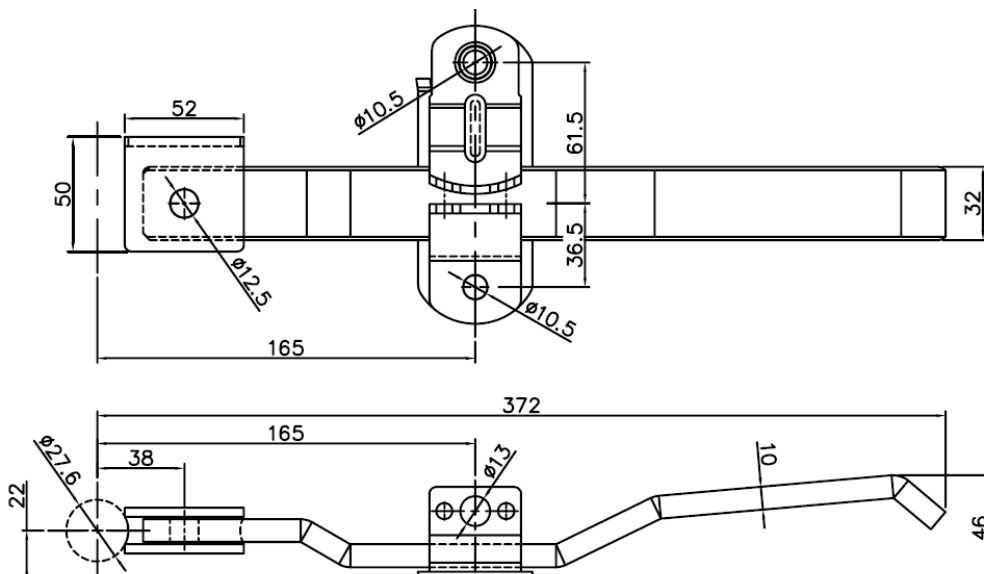
27B02-SS	SS304 不锈钢	Bright polished 亮面抛光
27B02-CS	Carbon steel 碳钢	Zinc plated 镀锌
ITEM 型号	Material 材料	Finishing 表面处理



□ Handle 27B03 手把 27mm



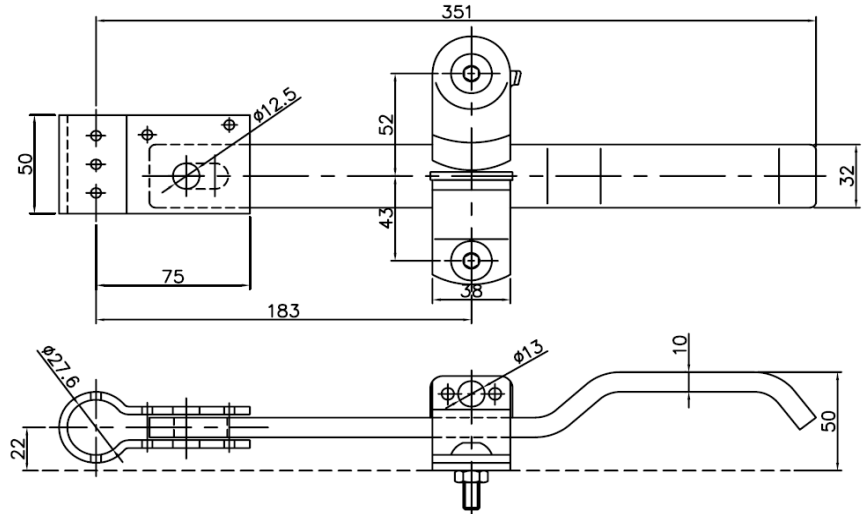
27B03-SS	SS304 不锈钢	Bright polished 亮面抛光
27B03-CS	Carbon steel 碳钢	Zinc plated 镀锌
ITEM 型号	Material 材料	Finishing 表面处理



□ Handle 27B11 手把 27mm



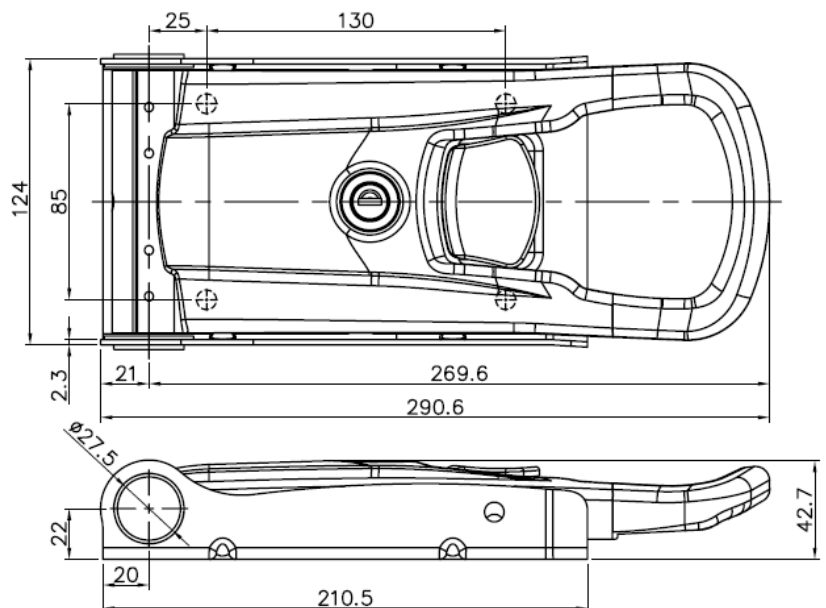
27B11-SS	SS304 不锈钢	Bright polished 亮面抛光
27B11-CS	Carbon steel 碳钢	Zinc plated 镀锌
ITEM 型号	Material 材料	Finishing 表面处理



□ Lock 27A03 门锁 27mm



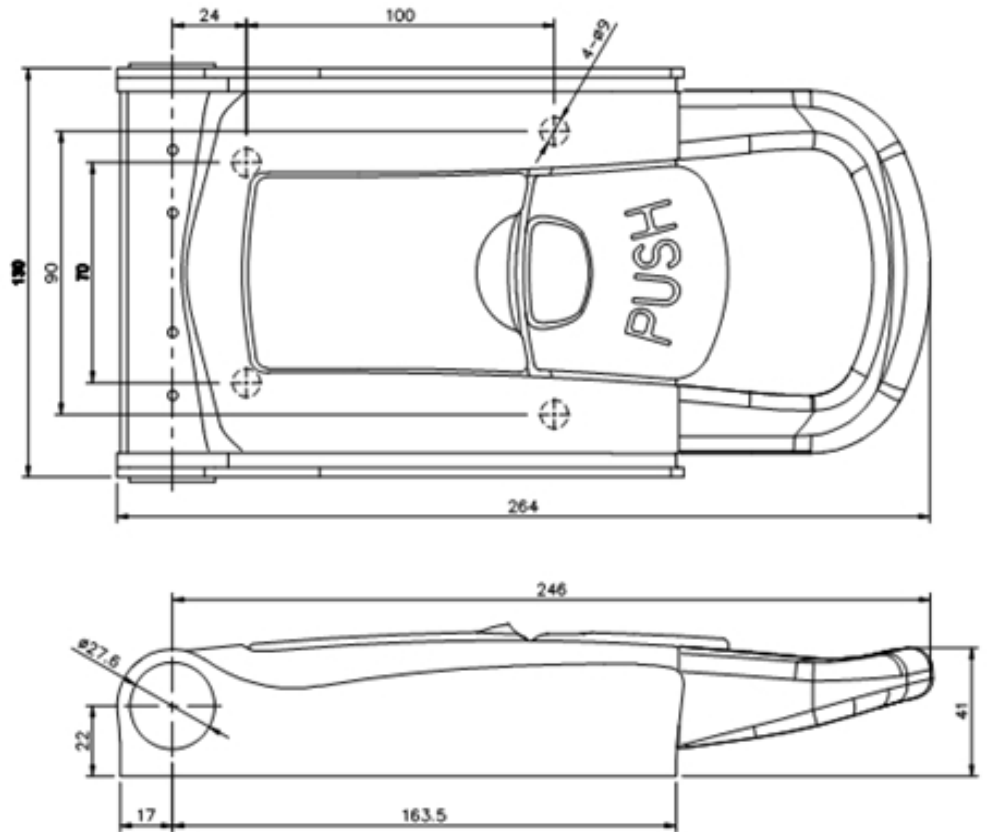
27A03-SS	SS304 不锈钢	Bright polished 亮面抛光
27A03-CS	Carbon steel 碳钢	Zinc plated 镀锌
ITEM 型号	Material 材料	Finishing 表面处理



□ Lock 27A07



Material:
304 stainless steel

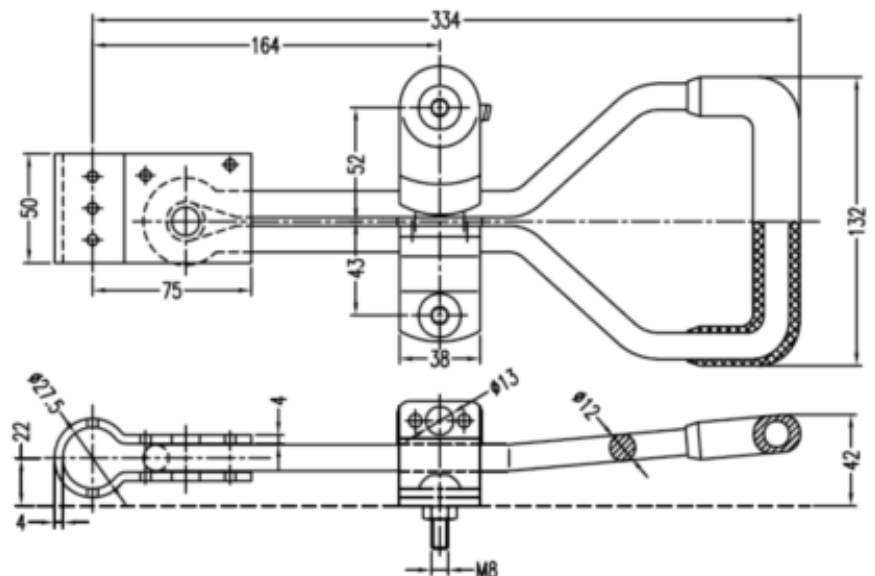


Door Lock is designed for opening from inside with anti-panic release device APR01

□ Lock 27B10 27/22 mm Diameter

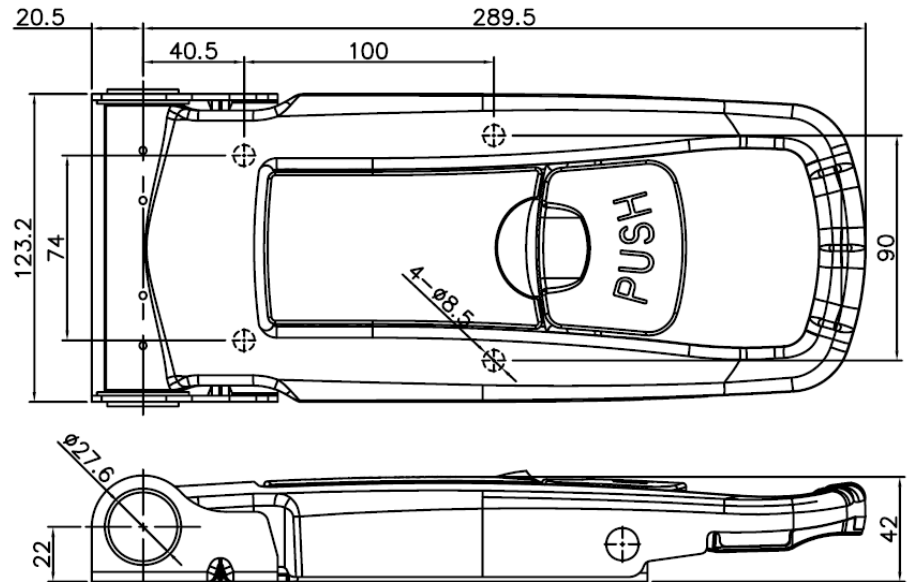


Material: 304 stainless steel



□ Lock 27A02 门锁 27mm and 25mm

27A02-SS	SS304	Bright polished亮面抛光
ITEM 型号	Material材料	Finishing表面处理



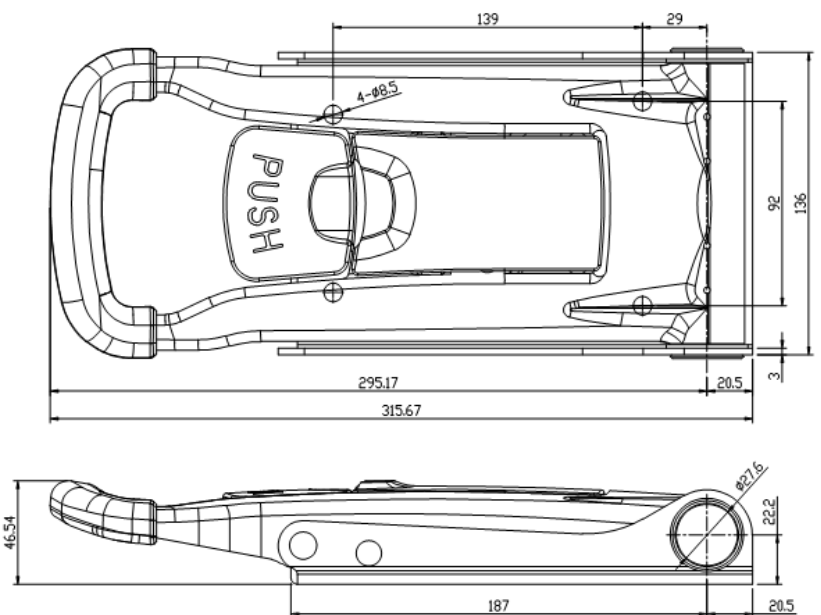
Door handle is designed for opening from inside with anti-panic release device APR01

□ Lock 27A06 门锁 27mm

27A06-SS	SS304	Bright polished亮面抛光
ITEM 型号	Material材料	Finishing表面处理



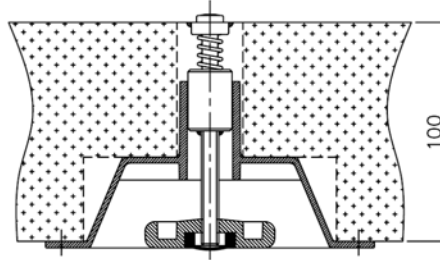
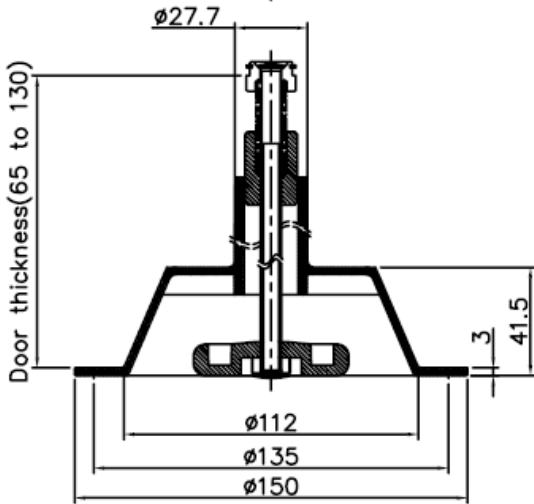
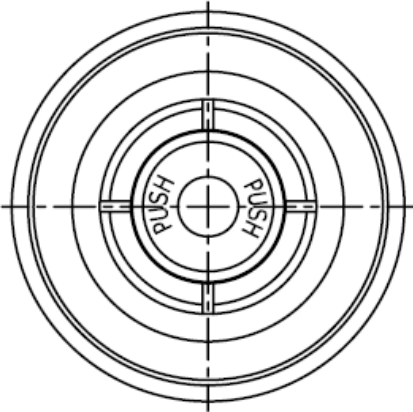
Weight: 2.5kg



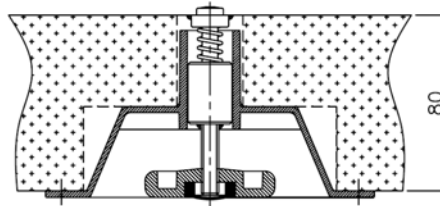
Door handle is designed for opening from inside with anti-panic release device APR01

□ anti-panic release **APR01**

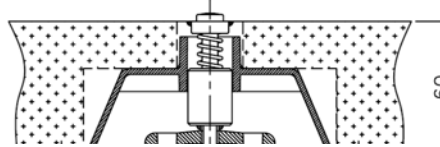
Installation reference



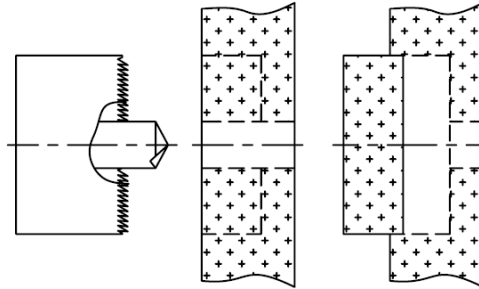
Ref. _1



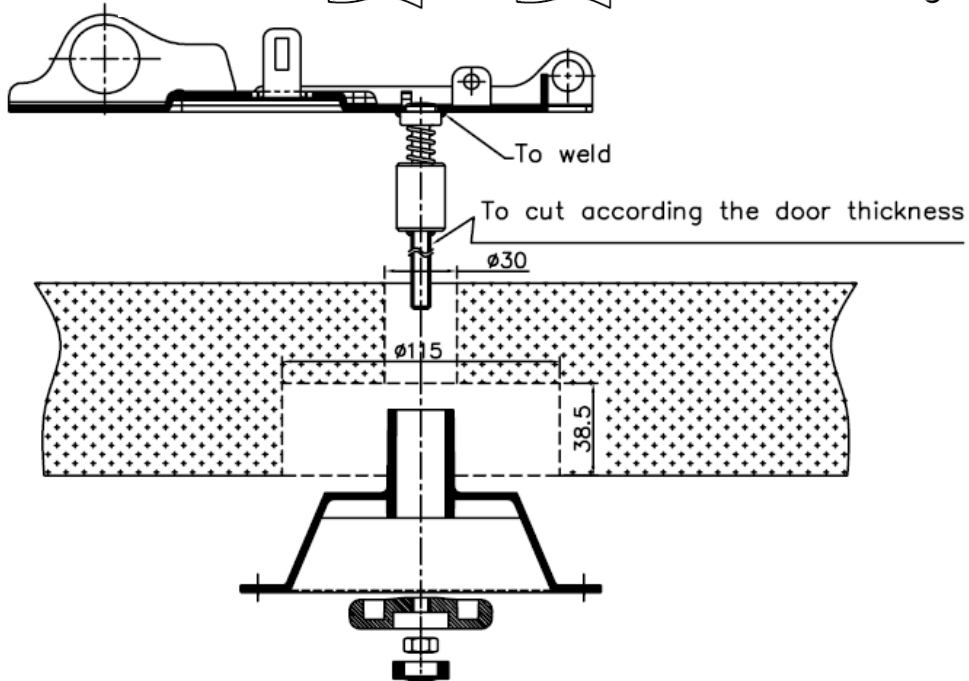
Ref. _2



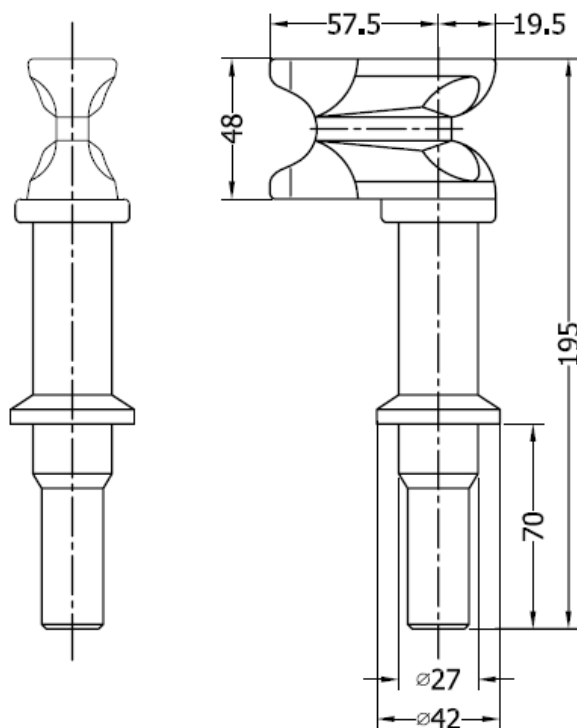
Ref. _3



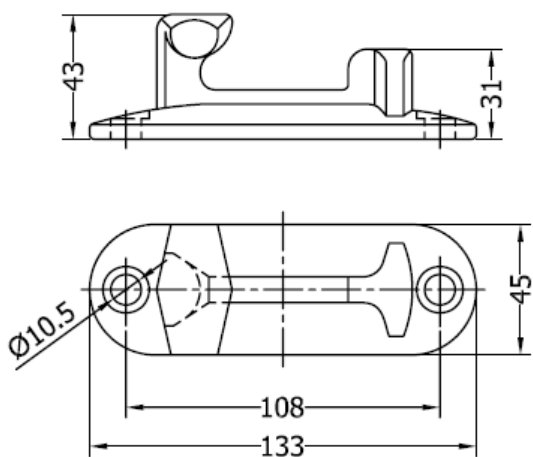
Ref. _4
Hole manufacturing



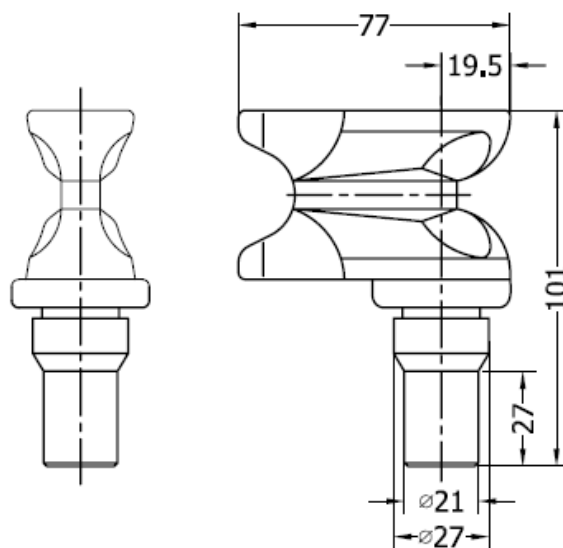
- $\Phi 27$ MM Keeper 8301 锁座
- $\Phi 27$ MM Long Cam 8401 锁头
- $\Phi 27$ MM Short Cam 8402 锁头



8401 Long cam



8301 Keeper



8402 short cam

Material and finishing:

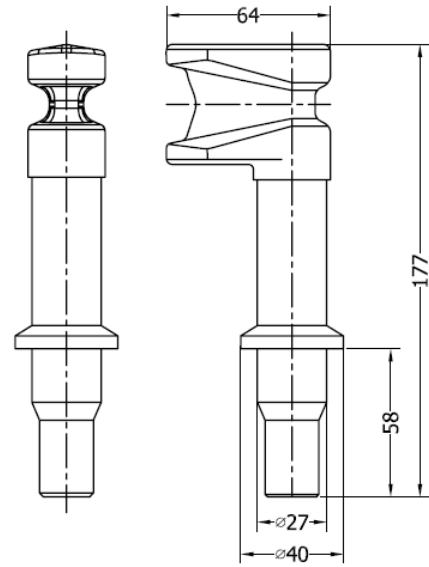
Stainless steel 304 with electropolishing

Carbon steel zinc plated

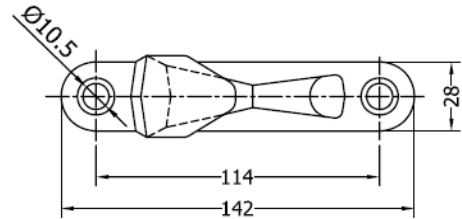
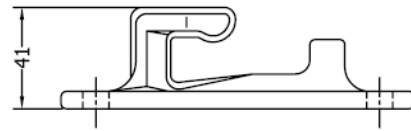
For Product Inquiries, Email: sales@esscgroup.com Phone: 1 330 317 3566

Business Hours: 9:30 AM - 6:30 PM EST USA Mon - Fri

- $\Phi 27$ Keeper 8305 锁座
- $\Phi 27$ Long Cam 8408 锁头



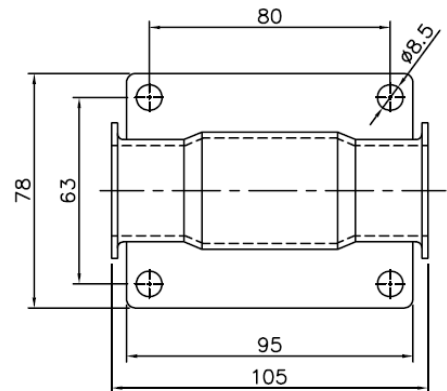
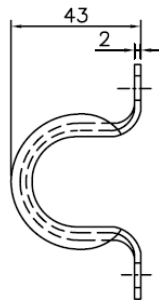
8408 LONG CAM



8305 KEEPER

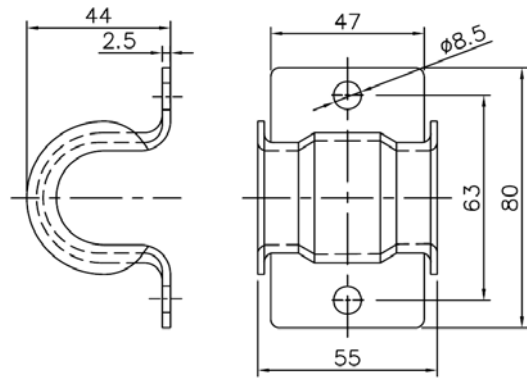
Material and finishing:
 Stainless steel 304 with electropolishing
 Carbon steel zinc plated

- $\Phi 27$ MM Long guide plate 8101 大杆夹



Material and finishing:
 Stainless steel 304 with electropolishing
 Carbon steel zinc plated

□ $\Phi 27$ MM Short guide plate 8103 小杆夹

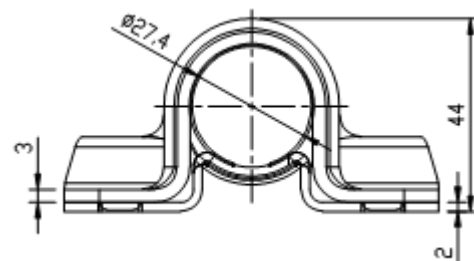
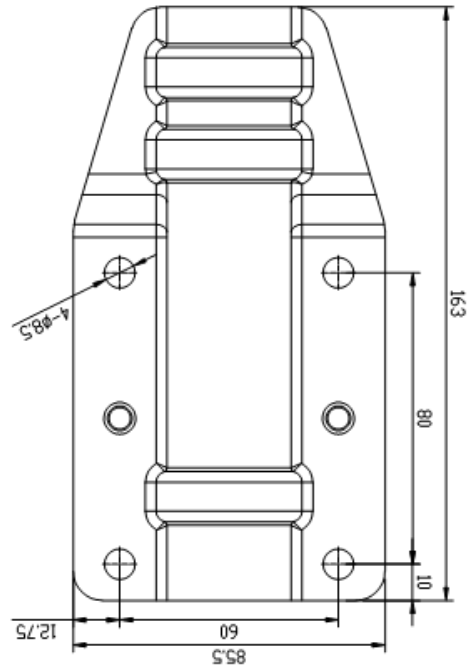


Material and finishing:

Stainless steel 304 with electropolishing

Carbon steel zinc plated

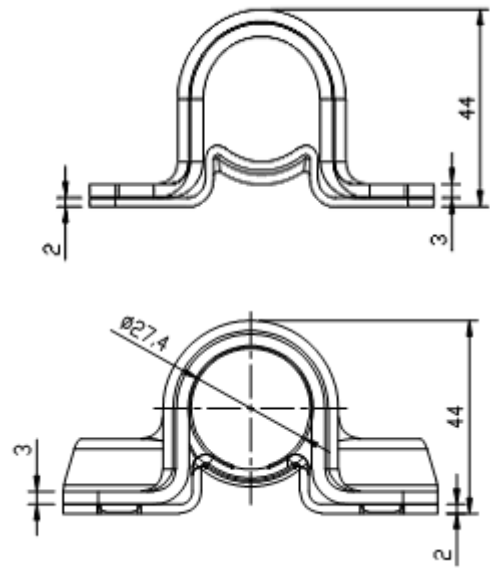
□ $\Phi 27$ MM Short guide plate 8105 长杆夹



Material and finishing:

Stainless steel 304 with electropolishing

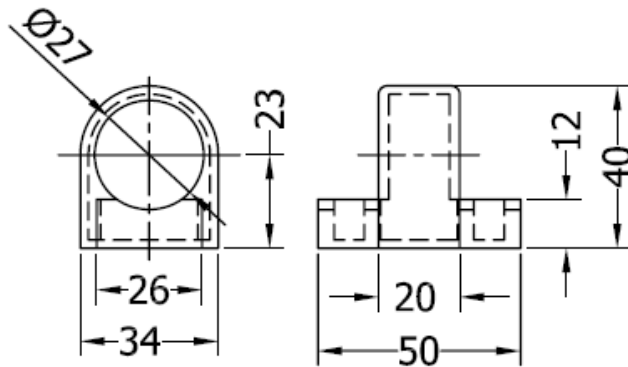
□ $\Phi 27\text{MM}$ guide plate 8104 杆夹



Material and finishing:

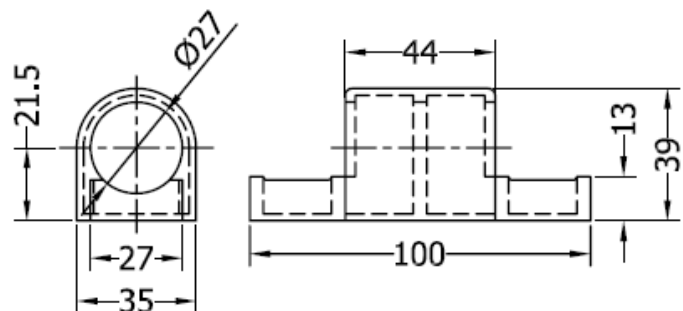
Stainless steel 304 with electropolishing

□ $\Phi 27\text{MM}$ Short guide bush 8203 衬套



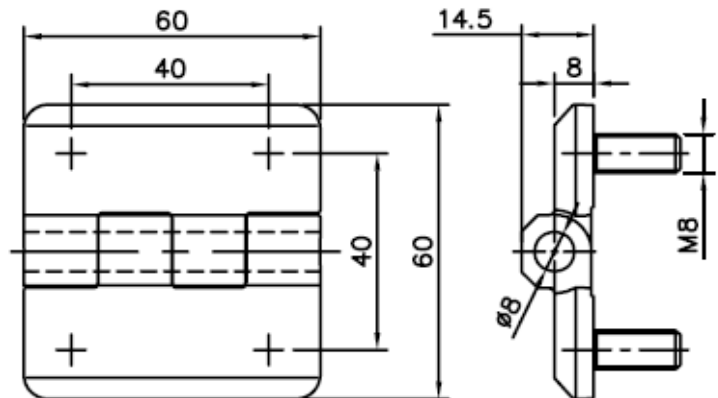
Material: nylon

□ $\Phi 27\text{MM}$ Long guide bush 8201 衬套



Material: Nylon

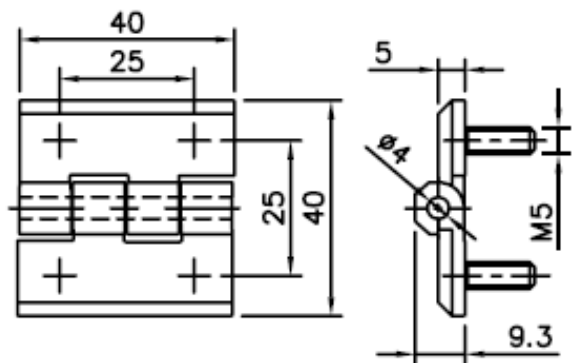
□ **Hinge 180S05** 锌合金铰链 60X60mm



Material and finishing:

Zinc alloy with black powder coated 锌合金, 黑色喷塑

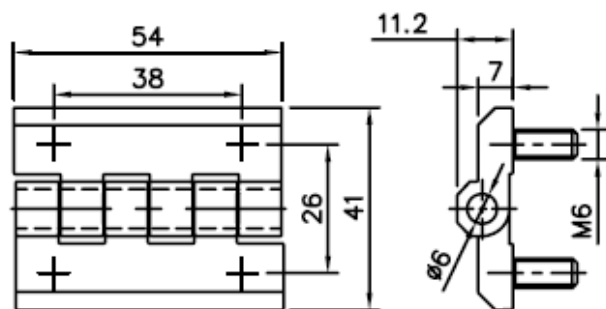
□ **Hinge 180S06** 锌合金铰链 40x40mm



Material and finishing:

Zinc alloy with black powder coated

□ **Hinge 180S15** 锌合金铰链 54x41mm

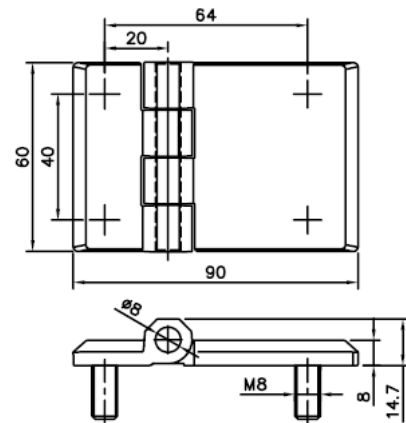


Material and finishing:

Zinc alloy with black powder coated

锌合金, 黑色喷塑

□ **Hinge 180S21** 锌合金铰链 90x60mm

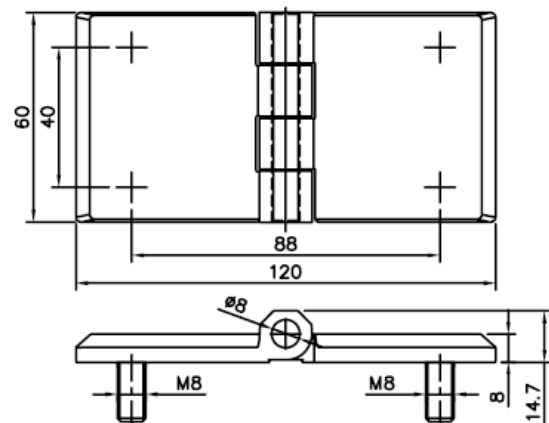


Material and finishing:

Zinc alloy with black powder coated

锌合金, 黑色喷塑

□ **Hinge 180S22** 锌合金铰链 120x60mm

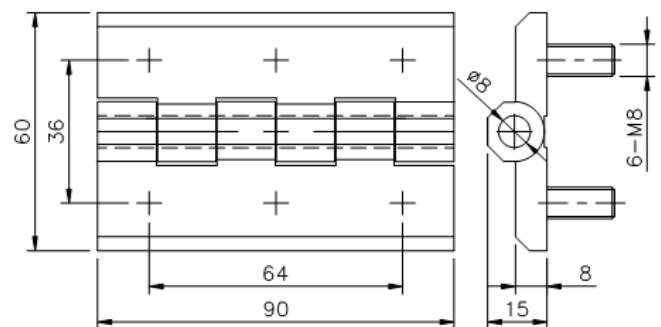


Material and finishing:

Zinc alloy with black powder coated

锌合金, 黑色喷塑

□ **Hinge 180S26** 锌合金铰链 60X90mm

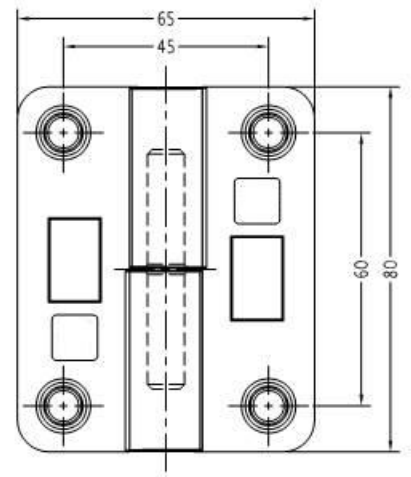
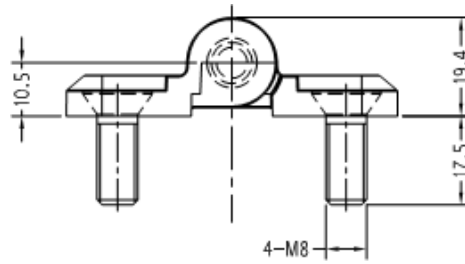


Material and finishing:

Zinc alloy with black powder coated

锌合金, 黑色喷塑

□ Hinge 180S03 Lift off type 锌合金铰链



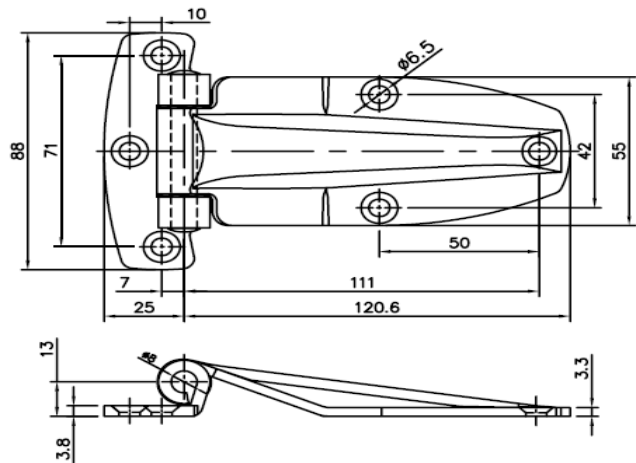
Material and finishing:

Zinc alloy black coated 锌合金, 黑色喷塑

□ Hinge 180S01 铰链



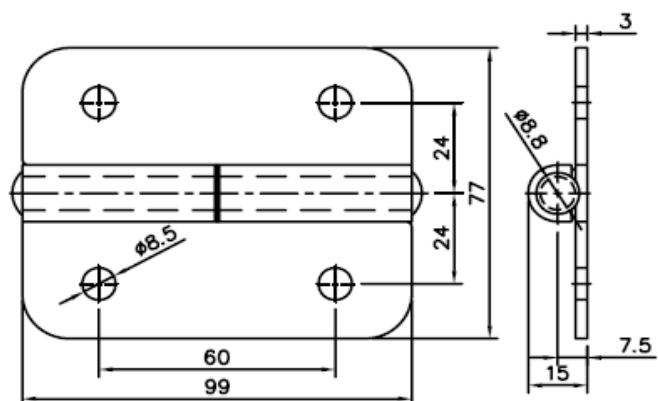
180S01-SS	SS304 不锈钢	Bright polished 镜面抛光
180S01-CS	Carbon steel 碳钢	Black coated 黑色喷塑
ITEM 型号	Material 材料	Finishing 表面处理



□ Lift off Hinge 180S04 铰链



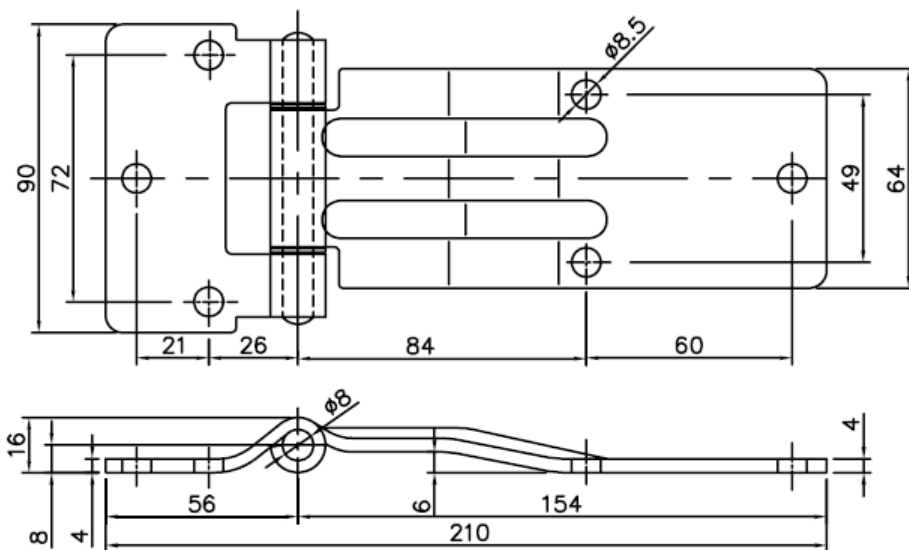
180S04-SS-L/R	SS304 不锈钢	Bright polished 镜面抛光
180S04-CS-L/R	Carbon steel 碳钢	Black coated 黑色喷塑
ITEM 型号	Material 材料	Finishing 表面处理



□ Hinge 180S09 铰链



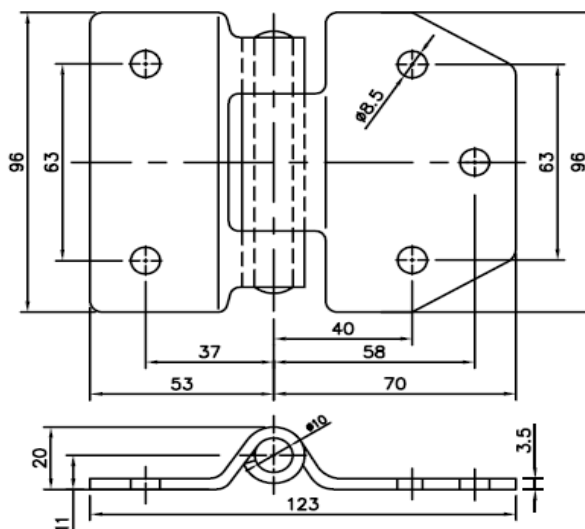
180S09-SS	SS304 不锈钢	Bright polished 亮面抛光
180S09-CS	Carbon steel 碳钢	Zinc plated 镀锌
ITEM 型号	Material 材料	Finishing 表面处理



□ Hinge 180S10 铰链



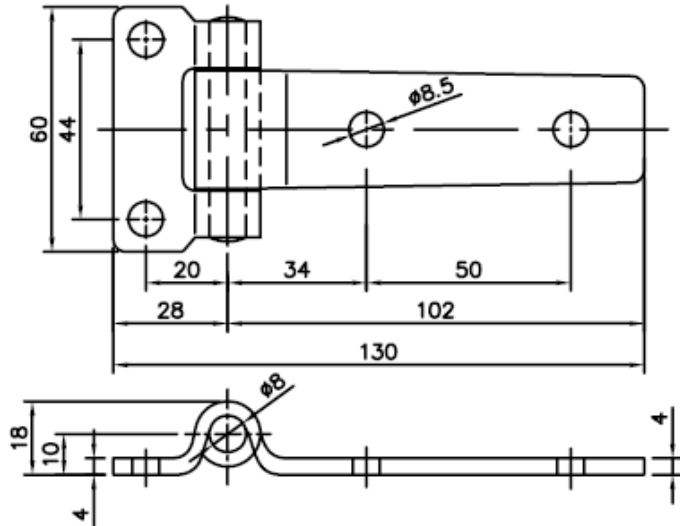
180S10-SS	SS304 不锈钢	Bright polished 亮面抛光
180S10-CS	Carbon steel 碳钢	Zinc plated 镀锌
ITEM 型号	Material 材料	Finishing 表面处理



□ Hinge 180S11 铰链



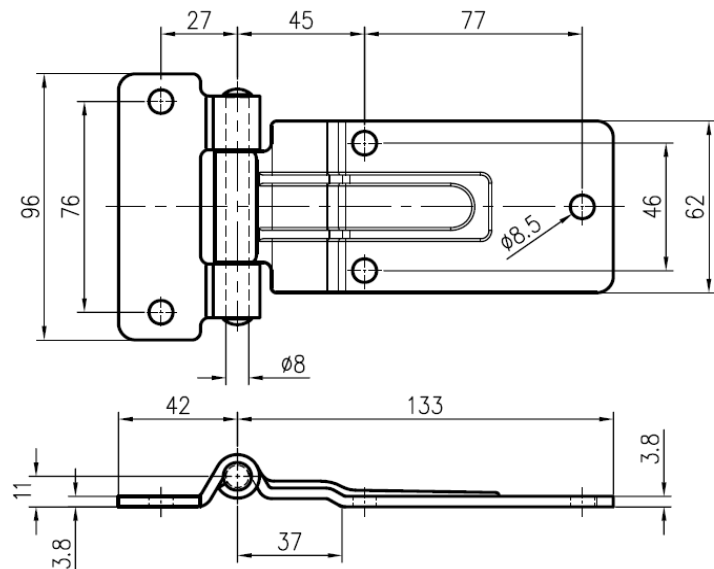
180S11-SS	SS304 不锈钢	Bright polished亮面抛光
180S11-CS	Carbon steel 碳钢	Black coated喷黑塑
ITEM 型号	Material材料	Finishing表面处理



□ Hinge 180S13 铰链



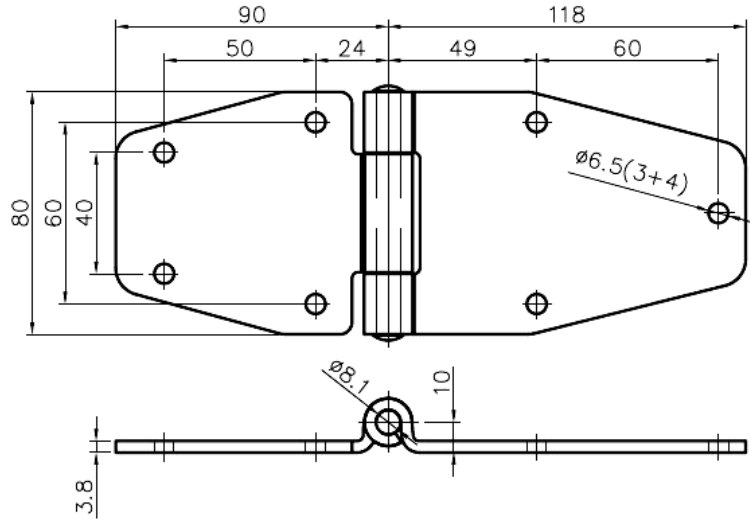
180S13-SS	SS304 不锈钢	Bright polished亮面抛光
ITEM 型号	Material材料	Finishing表面处理



□ Hinge 180S17 铰链



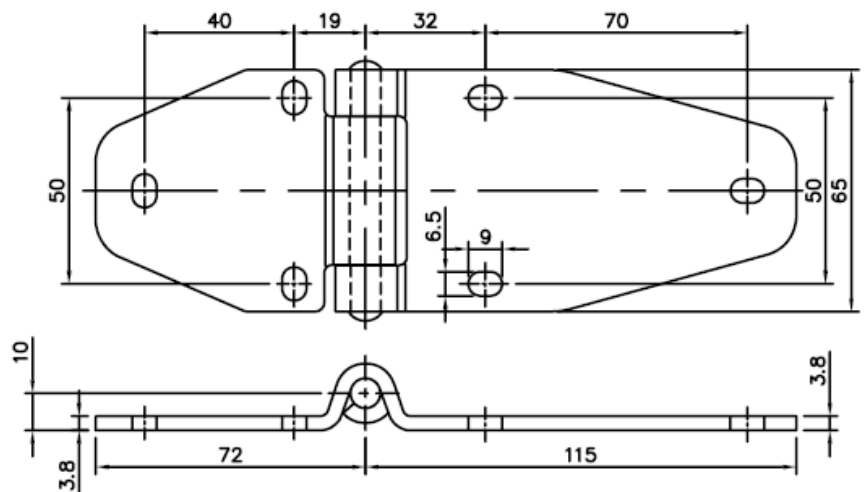
180S17-SS	SS304 不锈钢	Bright polished 亮面抛光
180S17-CS	Carbon steel 碳钢	Zinc plated 镀锌
ITEM 型号	Material 材料	Finishing 表面处理



□ Hinge 180S18 铰链



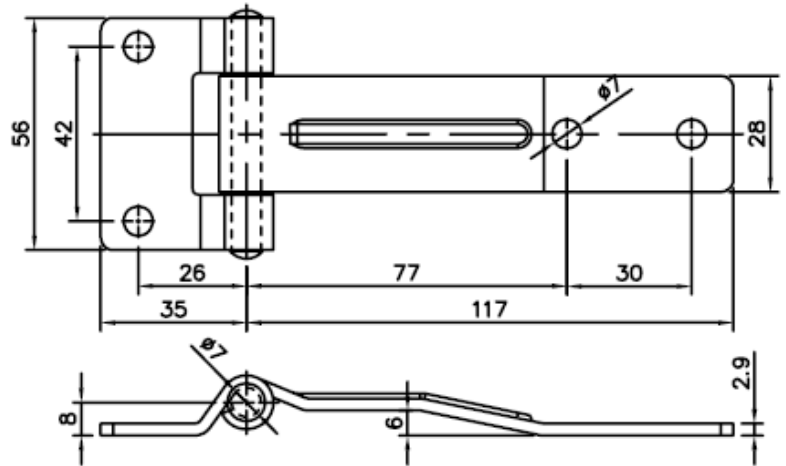
180S18-SS	SS304 不锈钢	Bright polished 亮面抛光
180S18-CS	Carbon steel 碳钢	Black coated 喷黑塑
ITEM 型号	Material 材料	Finishing 表面处理



□ Hinge 180S19 铰链



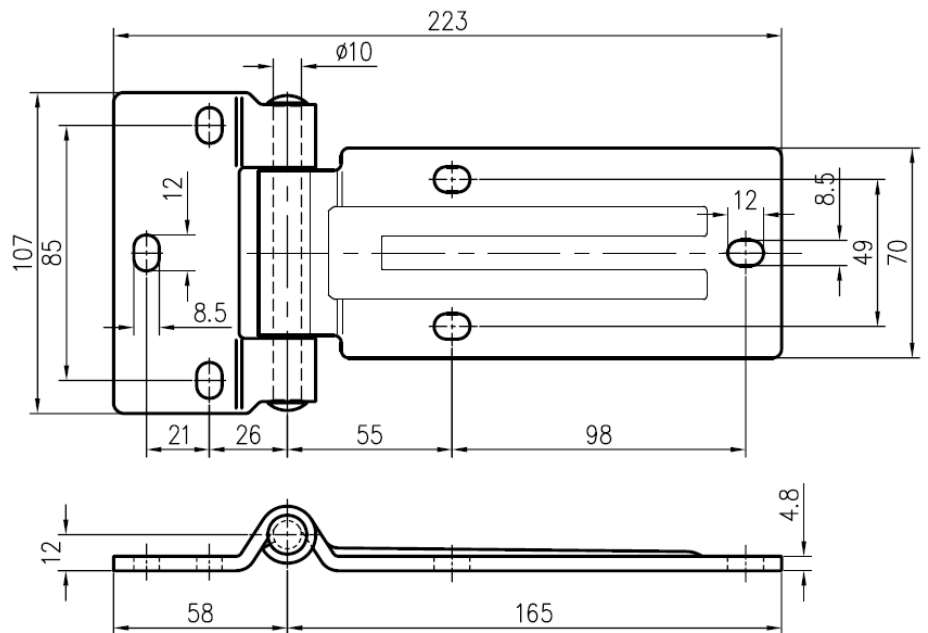
180S19-SS	SS304 不锈钢	Bright polished 亮面抛光
ITEM 型号	Material 材料	Finishing 表面处理



□ Hinge 180S20 铰链



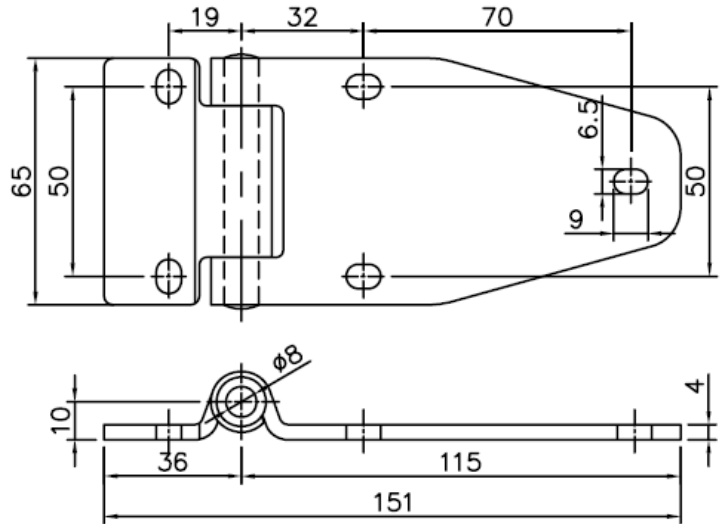
180S20-SS	SS304 不锈钢	Bright polished 亮面抛光
180S20-CS	Carbon steel 碳钢	Zinc plated 镀锌
ITEM 型号	Material 材料	Finishing 表面处理



□ Hinge 180S24 铰链



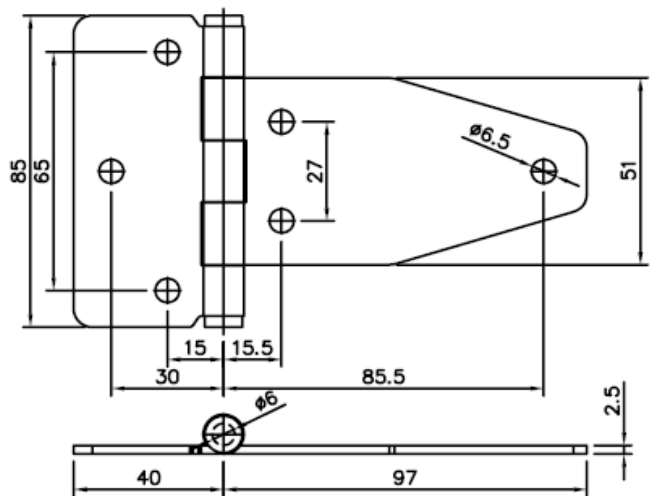
180S24-SS	SS304 不锈钢	Bright polished 亮面抛光
180S24CS	Carbon steel 碳钢	Black coated 噴黑塑
ITEM 型号	Material 材料	Finishing 表面处理



□ Hinge 180S25 铰链



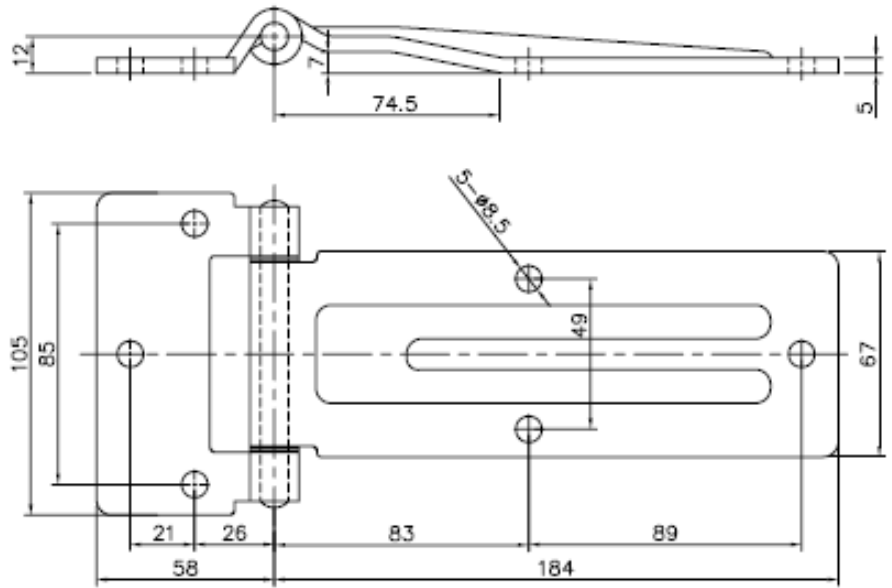
180S25-SS	SS304 不锈钢	Bright polished 亮面抛光
ITEM 型号	Material 材料	Finishing 表面处理



□ Hinge 180S27 铰链



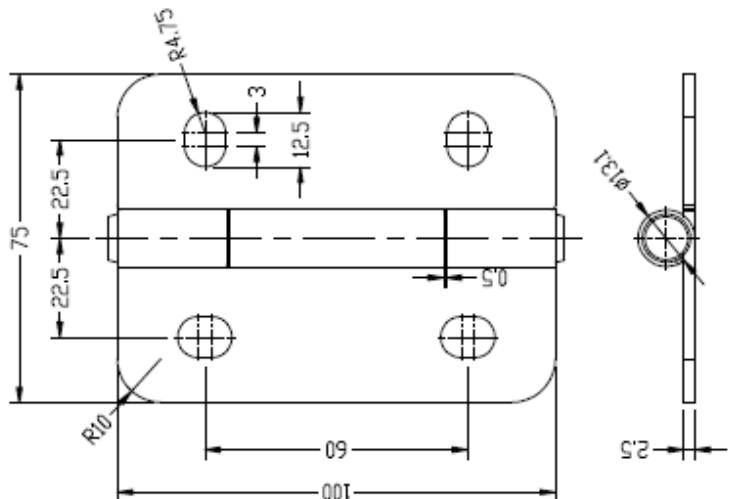
180S27-SS	SS304 不锈钢	Bright polished 亮面抛光
180S27-CS	Carbon steel 碳钢	Zinc plated 镀锌
ITEM 型号	Material 材料	Finishing 表面处理



□ Hinge 180S28 铰链

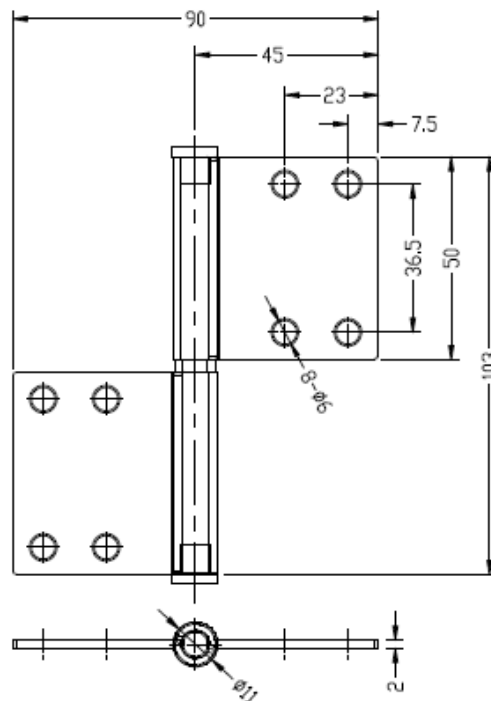


180S28-SS	SS304 不锈钢	Bright Polished 亮面抛光
180S28-CS	Carbon steel 碳钢	Black coated 铁喷塑
ITEM 型号	Material 材料	Finishing 表面处理



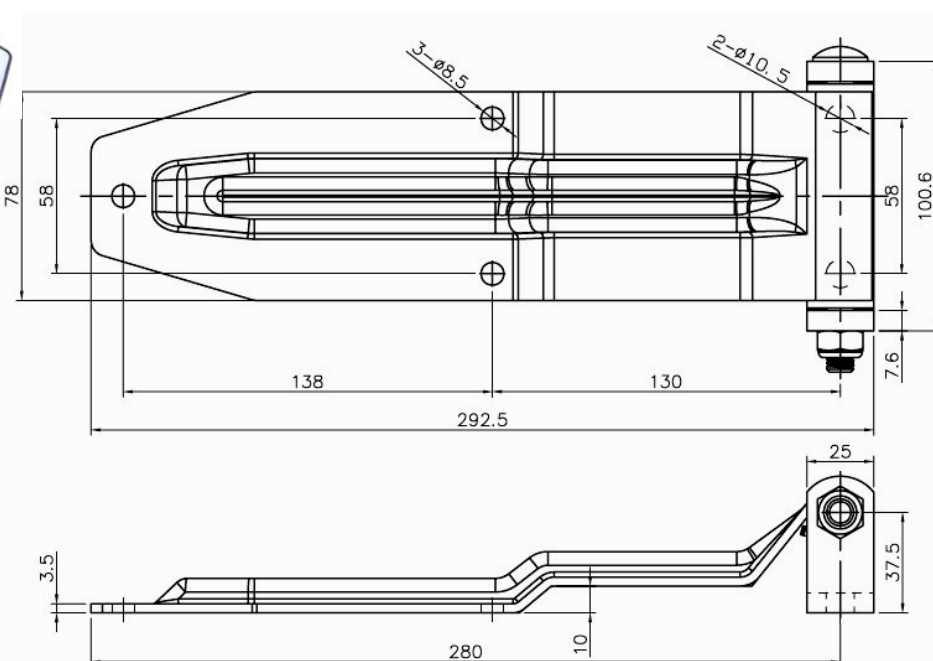
□ Hinge 180S29 铰链

180S29	SS304 不锈钢	Mirror polished 亮面抛光
ITEM 型号	Material材料	Finishing表面处理



□ Hinge 270R01 铰链

270R01-SS	SS304 不锈钢	Bright polished 亮面抛光
270R01-CS	Carbon steel 碳钢	Zinc plated 镀锌
ITEM 型号	Material材料	Finishing表面处理

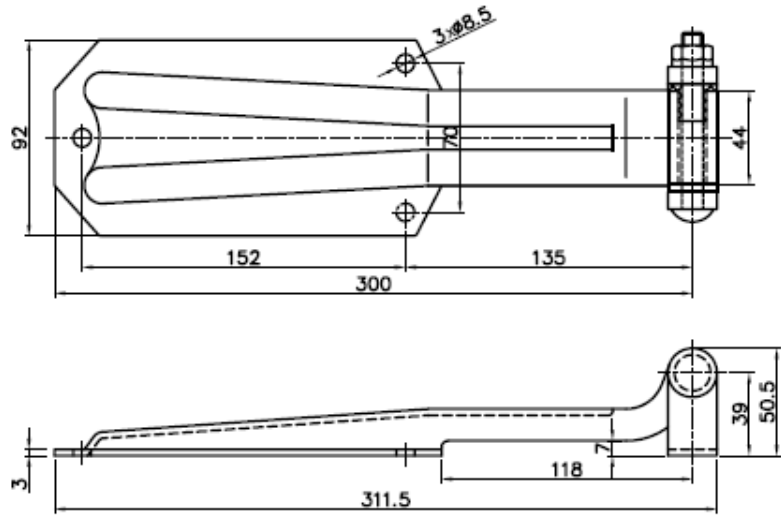


For Product Inquiries, Email: sales@esscgroup.com Phone: 1 330 317 3566
 Business Hours: 9:30 AM - 6:30 PM EST USA Mon - Fri

□ Hinge 270R02 铰链



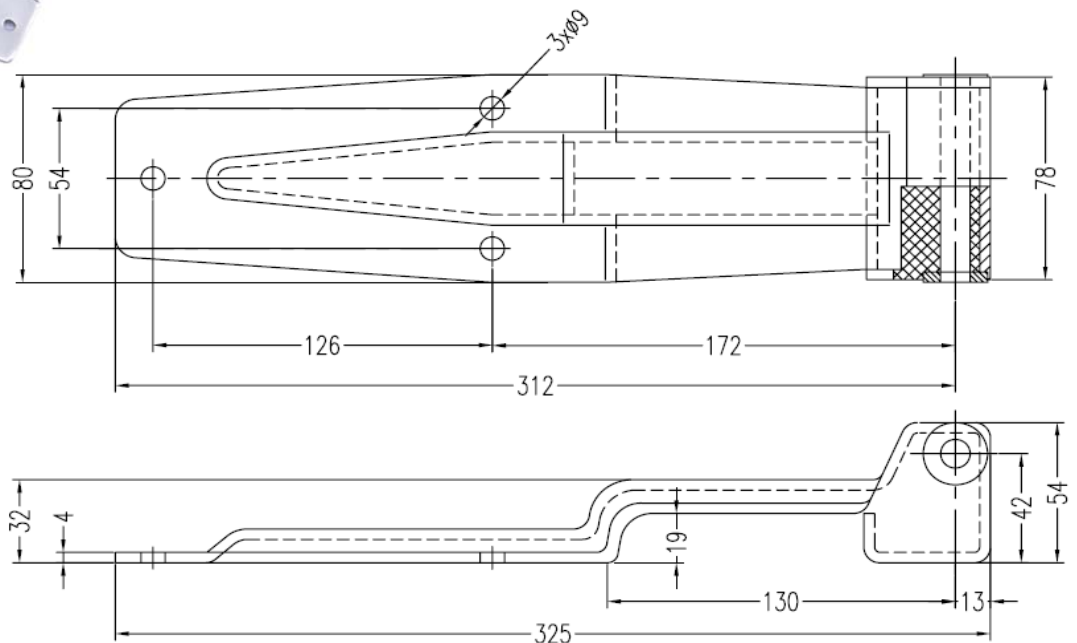
270R02-SS	SS304 不锈钢	Bright polished 亮面抛光
270R02-CS	Carbon steel 碳钢	Zinc plated 镀锌
ITEM 型号	Material 材料	Finishing 表面处理



□ Hinge 270R03 铰链



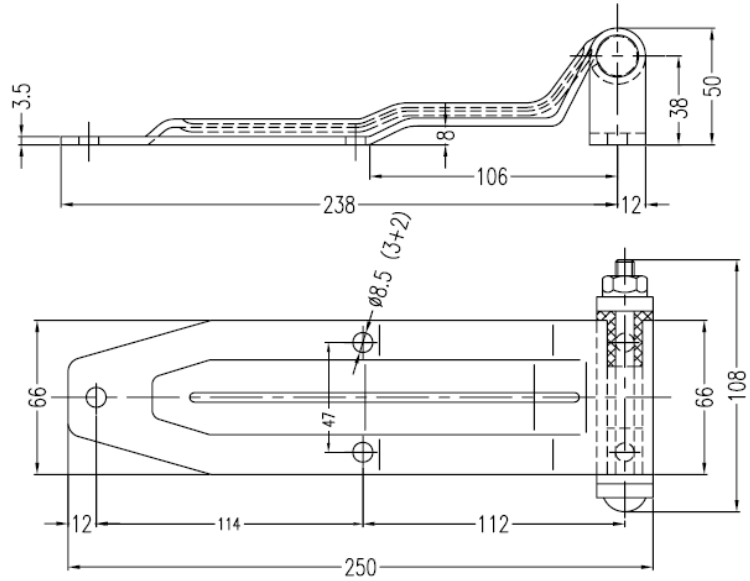
270R03-SS	SS304 不锈钢	Bright polished 亮面抛光
270R03-CS	Carbon steel 碳钢	Zinc plated 镀锌
ITEM 型号	Material 材料	Finishing 表面处理



□ Hinge 270R04 铰链



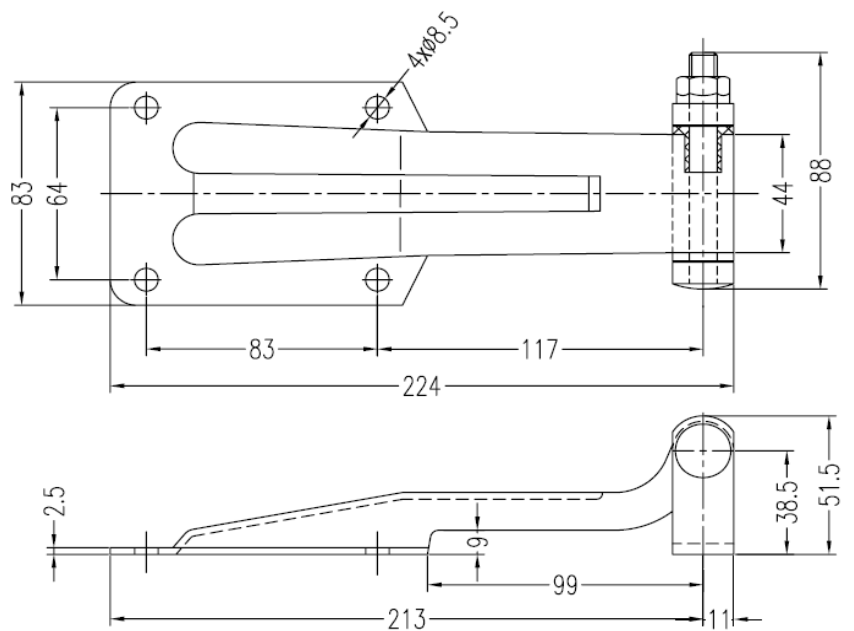
270R04-SS	SS304 不锈钢	Bright polished 亮面抛光
270R04-CS	Carbon steel 碳钢	Zinc plated 镀锌
ITEM 型号	Material 材料	Finishing 表面处理



□ Hinge 270R05 铰链



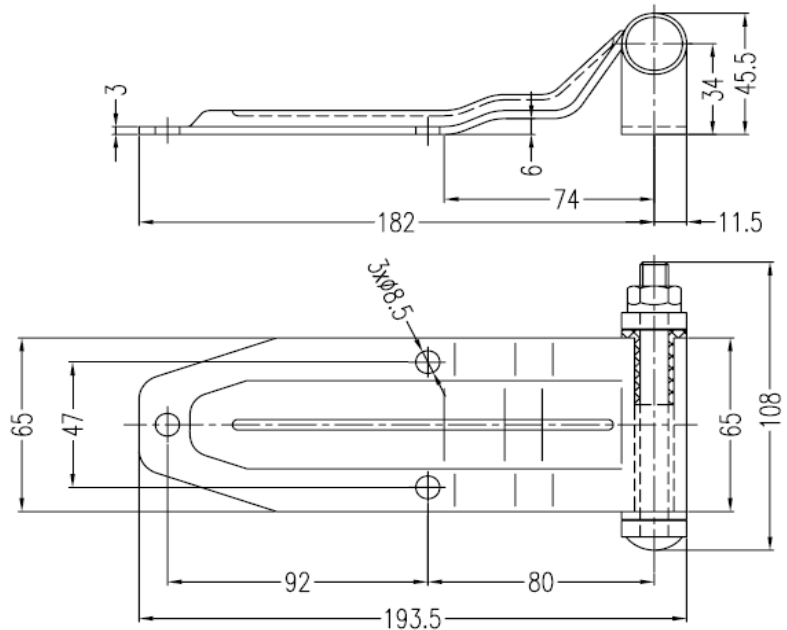
270R05-SS	SS304 不锈钢	Bright polished 亮面抛光
270R05-CS	Carbon steel 碳钢	Zinc plated 镀锌
ITEM 型号	Material 材料	Finishing 表面处理



□ Hinge 270R06 铰链



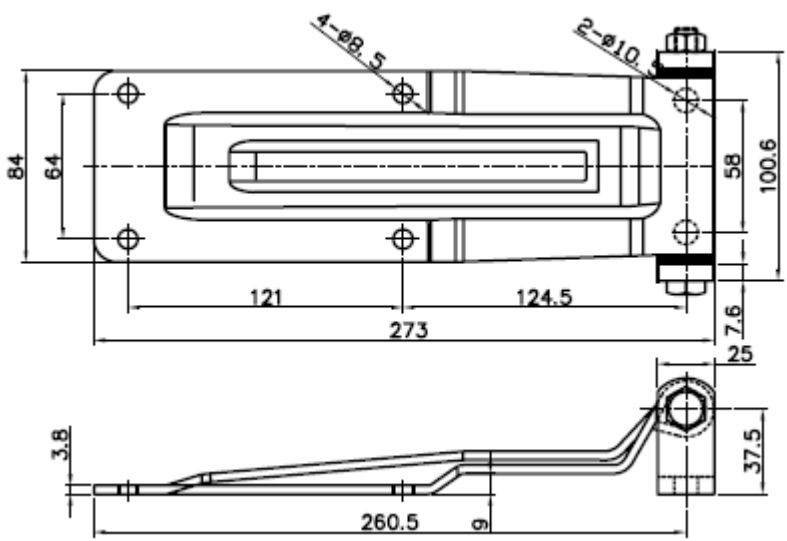
270R06-SS	SS304 不锈钢	Bright polished亮面抛光
270R06-CS	Carbon steel 碳钢	Zinc plated 镀锌
ITEM 型号	Material材料	Finishing表面处理



□ Hinge 270R08 铰链



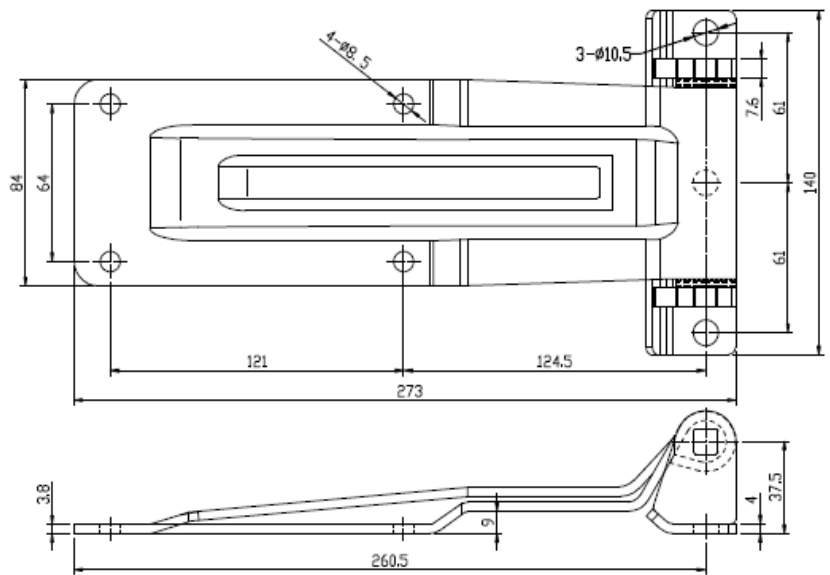
270R08-SS	SS304 不锈钢	Bright polished亮面抛光
270R08-CS	Carbon steel 碳钢	Zinc plated 镀锌
ITEM 型号	Material材料	Finishing表面处理



□ Hinge 270R08-B 铰链



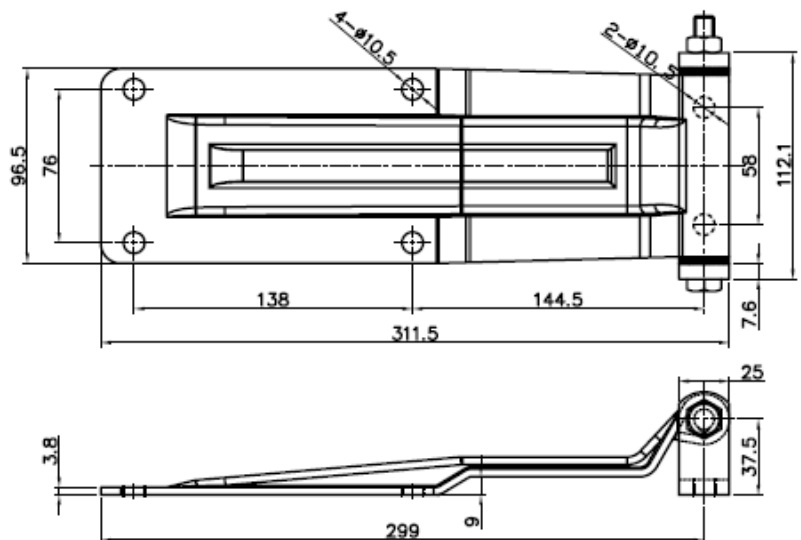
270R08-B	SS304 不锈钢	Bright polished亮面抛光
ITEM 型号	Material材料	Finishing表面处理



□ Hinge 270R09 铰链



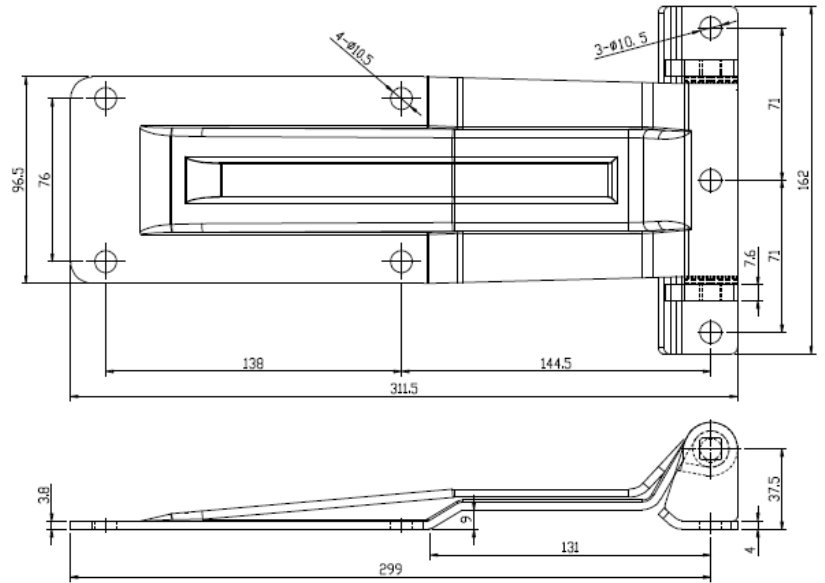
270R09-SS	SS304 不锈钢	Bright polished亮面抛光
270R09-CS	Carbon steel 碳钢	Zinc plated 镀锌
ITEM 型号	Material材料	Finishing表面处理



□ Hinge 270R09-B



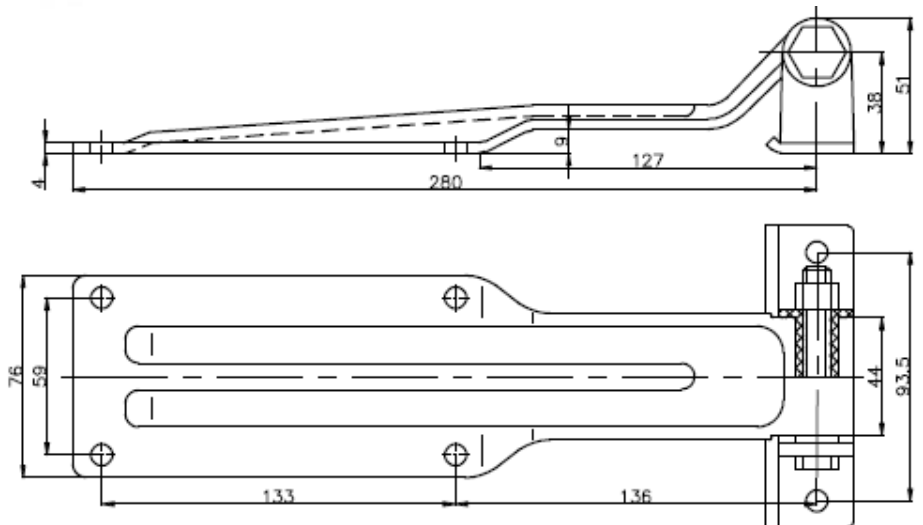
270R09-B	SS304 不锈钢	Bright polished 亮面抛光
ITEM 型号	Material 材料	Finishing 表面处理



□ Hinge 270R11 铰链



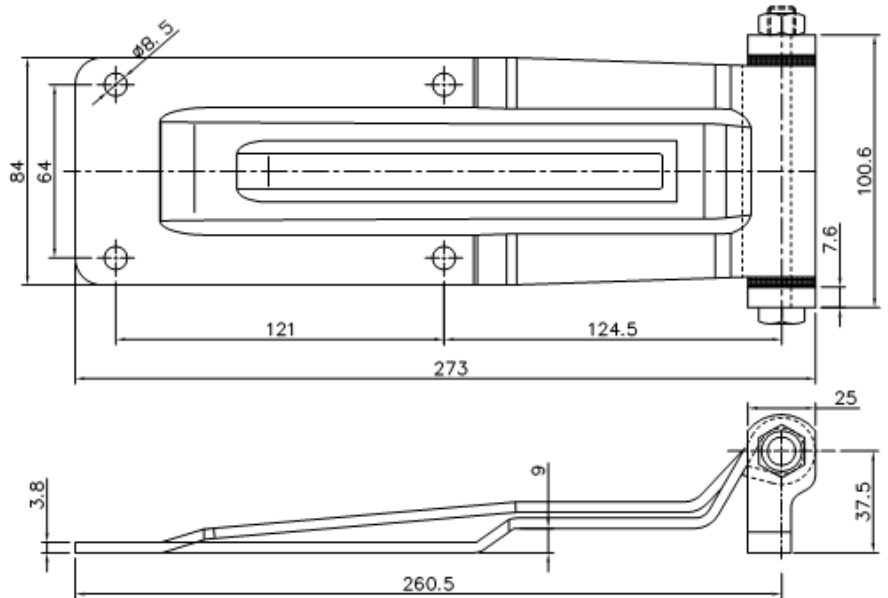
270R11-SS	SS304 不锈钢	Bright polished 亮面抛光
270R11-CS	Carbon steel 碳钢	Zinc plated 镀锌
ITEM 型号	Material 材料	Finishing 表面处理



□ **Hinge 270R08-E 铰链 with Weld-narrow type bracket**



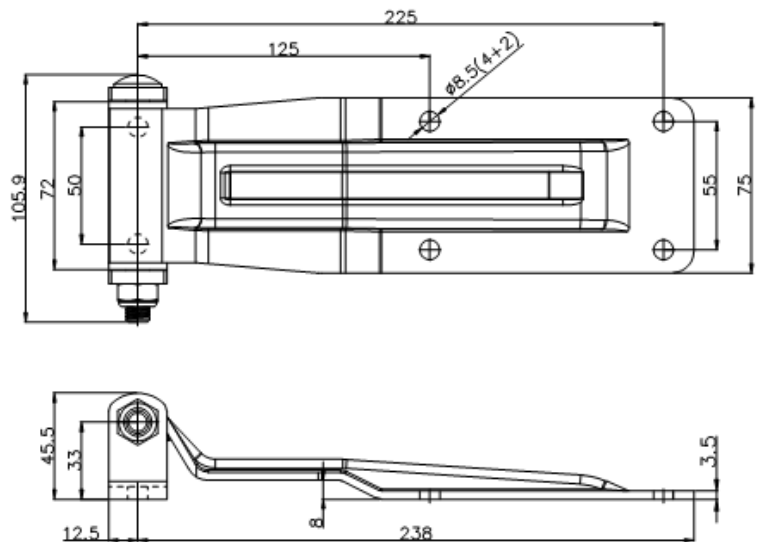
270R08-SS	SS304 不锈钢	Bright polished亮面抛光
ITEM 型号	Material材料	Finishing表面处理



□ **Hinge 270R012 铰链 250mm Long**



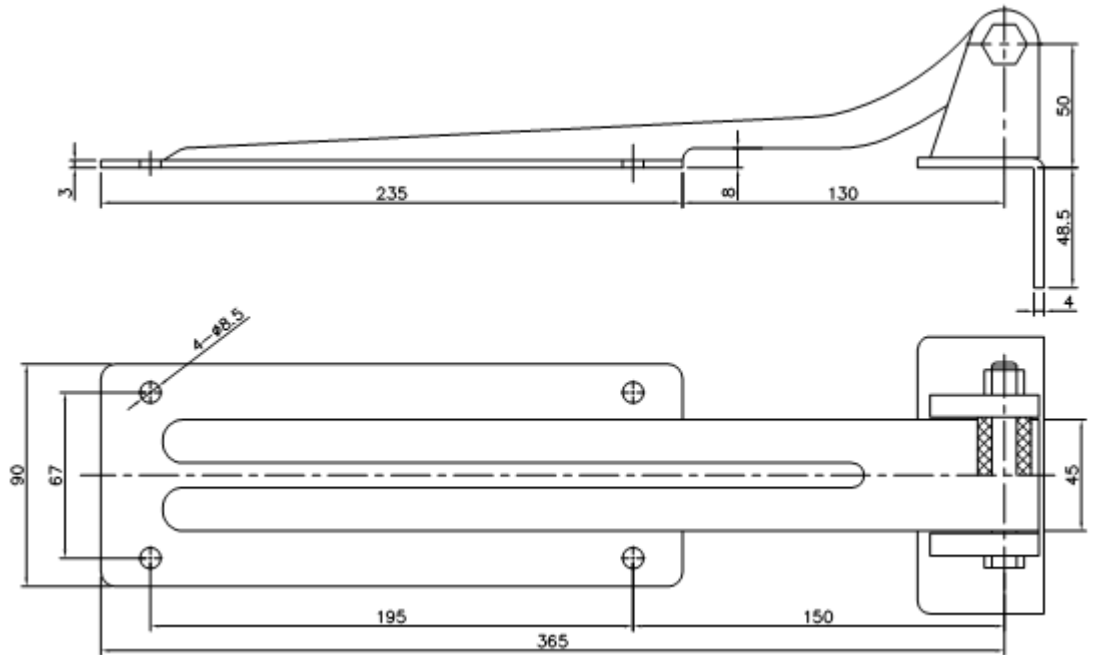
270R12-SS	SS304 不锈钢	Bright polished亮面抛光
270R12-CS	Carbon steel 碳钢	Zinc plated 镀锌
ITEM 型号	Material材料	Finishing表面处理



□ Hinge 270R11-A 铰链 365mm long



270R11-SS	SS304 不锈钢	Bright polished亮面抛光
ITEM 型号	Material材料	Finishing表面处理



-----END-----